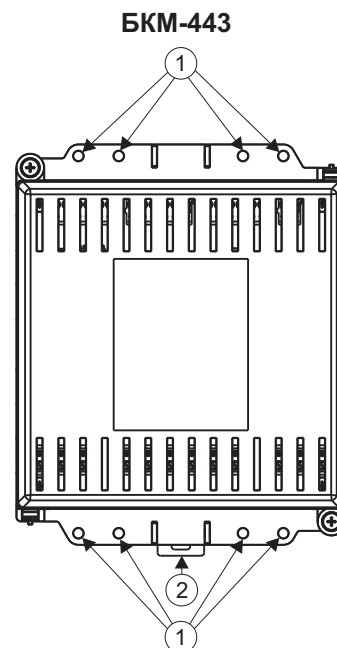
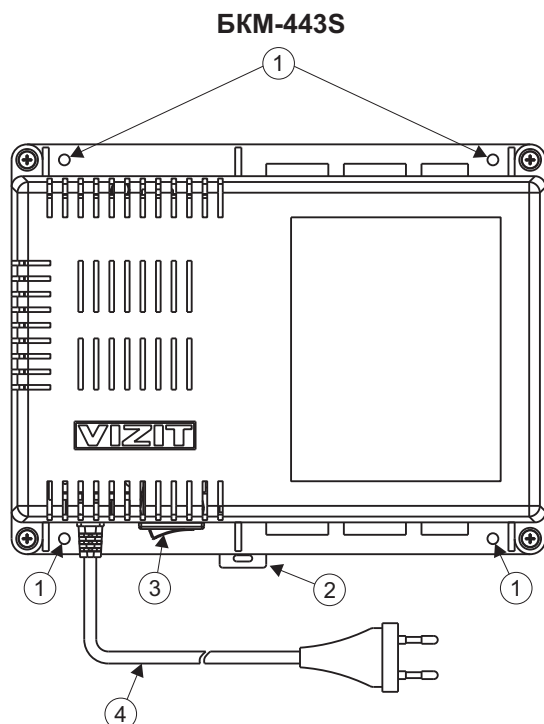


Блок коммутации БКМ-443(S) используется в составе видеодомофонов **VIZIT** для коммутации линий связи видеодомофонов к абонентским устройствам (мониторы, устройство квартирное переговорное УКП).

БКМ-443 - модификация без встроенного источника питания.

БКМ-443S - модификация со встроенным источником питания.



- (1) - Отверстия для крепления блока коммутации на стену
- (2) - Кронштейн для крепления блока коммутации на DIN-рейку
- (3) - Сетевой выключатель (для БКМ-443S)
- (4) - Сетевой кабель (для БКМ-443S)

Внешний вид блоков коммутации

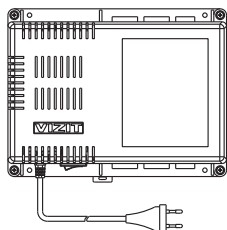
ФУНКЦИИ

- Возможность подключения до четырёх устройств вызова абонента:
 - блоки вызова видеодомофона - 3
 - блок БВД-403СРО или кнопка "Звонок" + телекамера - 1
- Возможность подключения до четырёх абонентских устройств:
 - мониторы **VIZIT** - 3
 - устройство квартирное переговорное (УКП) **VIZIT** - 1
- Коммутация линий связи между устройствами вызова абонента и абонентскими устройствами
- Для **БКМ-443S**: встроенный источник питания для подключённых устройств вызова, абонентских устройств, электромеханических замков / защёлки

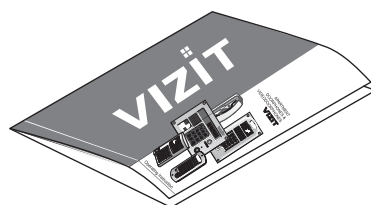
Перечень устройств, подключаемых к БКМ-443(S)

- Все модификации перечисленных блоков вызова малоабонентских видеодомофонов **VIZIT**: **БВД-403, -405, -410, -411**.
- Блоки коммутации и разветвители видеосигнала из состава многоабонентских видеодомофонов **VIZIT**: **БК-4М, -4AV, -4MVE, -10, -30М, -100М, PBC-2, PBC-4М, PBE-4**.
- Телекамеры цветного изображения с композитным (CVBS) видеовыходом системы цветности PAL, напряжением питания 12 В и током потребления не более 250 мА.
- Кнопка "Звонок" (кнопка с нормально-разомкнутым контактом) или блок БВД-403СРО (кнопка + телекамера)
- Абонентские устройства **VIZIT**:
 - устройства квартирные переговорные УКП;
 - все модификации мониторов: **VIZIT-M428С, M441М, -M442М, -M457М, -M467М, -M468М, -M71М**.
- Электромеханические замки и защёлки (12В, 0.6Амакс.), механизм которых разблокируется на время подачи напряжения на катушку замка / защёлки. Рекомендуется использовать электромеханическую защёлку **54N412F** (<http://www.vizit-group.com/ru/production1/>).
- Блоки питания (для БКМ-443): **БПД24/12-1-1, 19w/14.4v/EU (18V/1.0A)**.

КОМПЛЕКТ ПОСТАВКИ БКМ-443S



Блок коммутации БКМ-443S



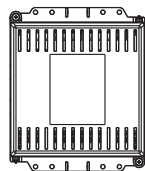
Паспорт

Вставка плавкая

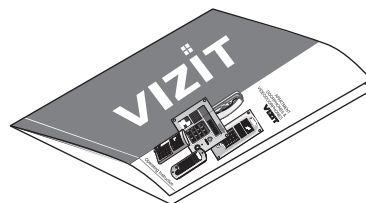


F1.6AL

КОМПЛЕКТ ПОСТАВКИ БКМ-443



Блок коммутации БКМ-443



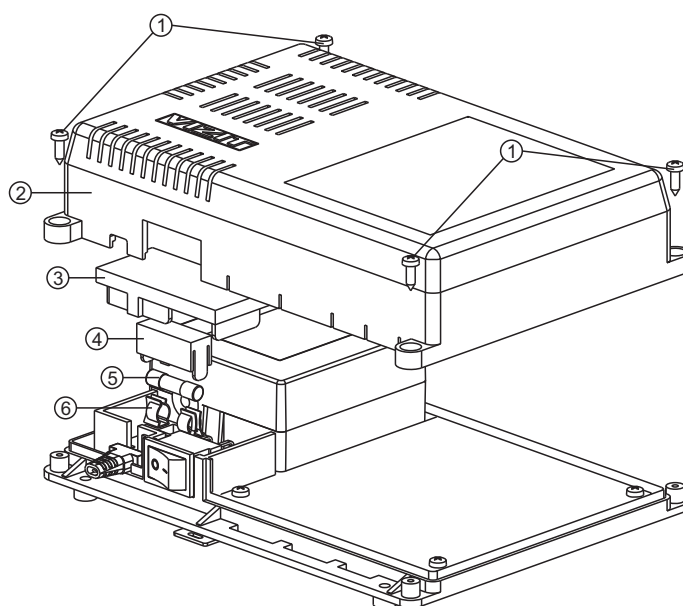
Паспорт

УКАЗАНИЯ МЕР БЕЗОПАСНОСТИ

ВНИМАНИЕ! Во включённом в сеть блоке коммутации **БКМ-443S** имеется опасное напряжение **~ 220 В**.
В блоке коммутации **БКМ-443** нет напряжений выше **24 В**.

- Не допускайте попадания на корпус и внутрь блока коммутации жидкостей, а также металлических предметов.
- Сетевая розетка должна быть расположена рядом с блоком коммутации **БКМ-443S** и блоком питания блока коммутации **БКМ-443**. Сетевая вилка должна быть легко доступна.
- Отключите сетевую вилку от розетки перед выполнением монтажных, ремонтных работ и заменой вставки плавкой.
- Не применяйте самодельные вставки плавкие. Используйте вставки плавкие из комплекта поставки блока питания и блока коммутации **БКМ-443S** или аналогичные.

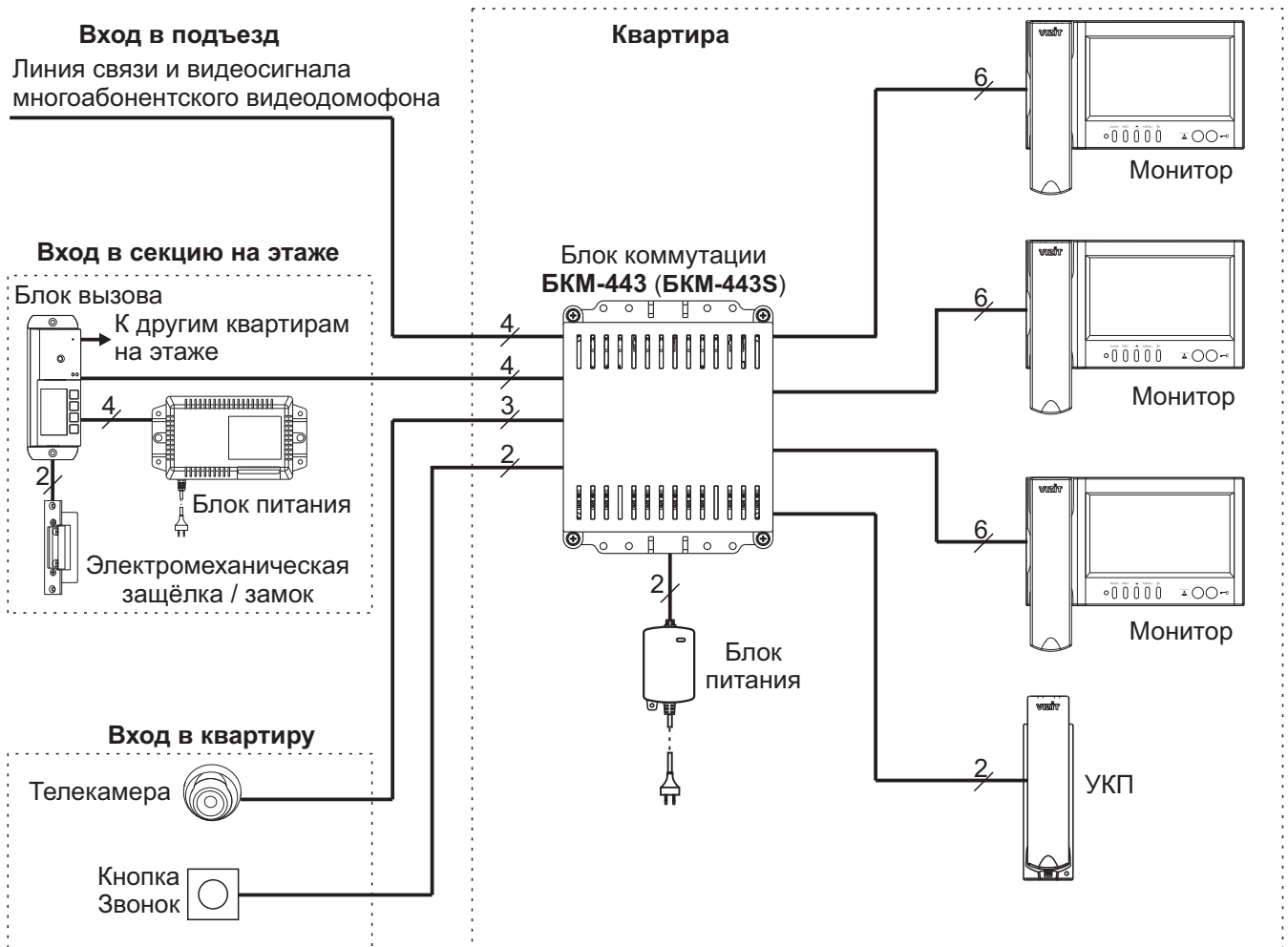
Замена вставки плавкой в блоке коммутации БКМ-443S.



1. Отключите сетевую вилку блока коммутации от розетки.
2. Открутите четыре самореза (1), и снимите крышку (2).
3. Снимите защитную крышку (3).
4. Снимите крышку держателя вставки плавкой (4).
5. Удалите вставку плавкую (5) из держателя (6).
6. Установите в держатель вставку плавкую из комплекта поставки.
7. Установите обратно все крышки и закрутите саморезы (1).

ПРИМЕРЫ КОНФИГУРАЦИИ В СОСТАВЕ ВИДЕОДОМОФОНА

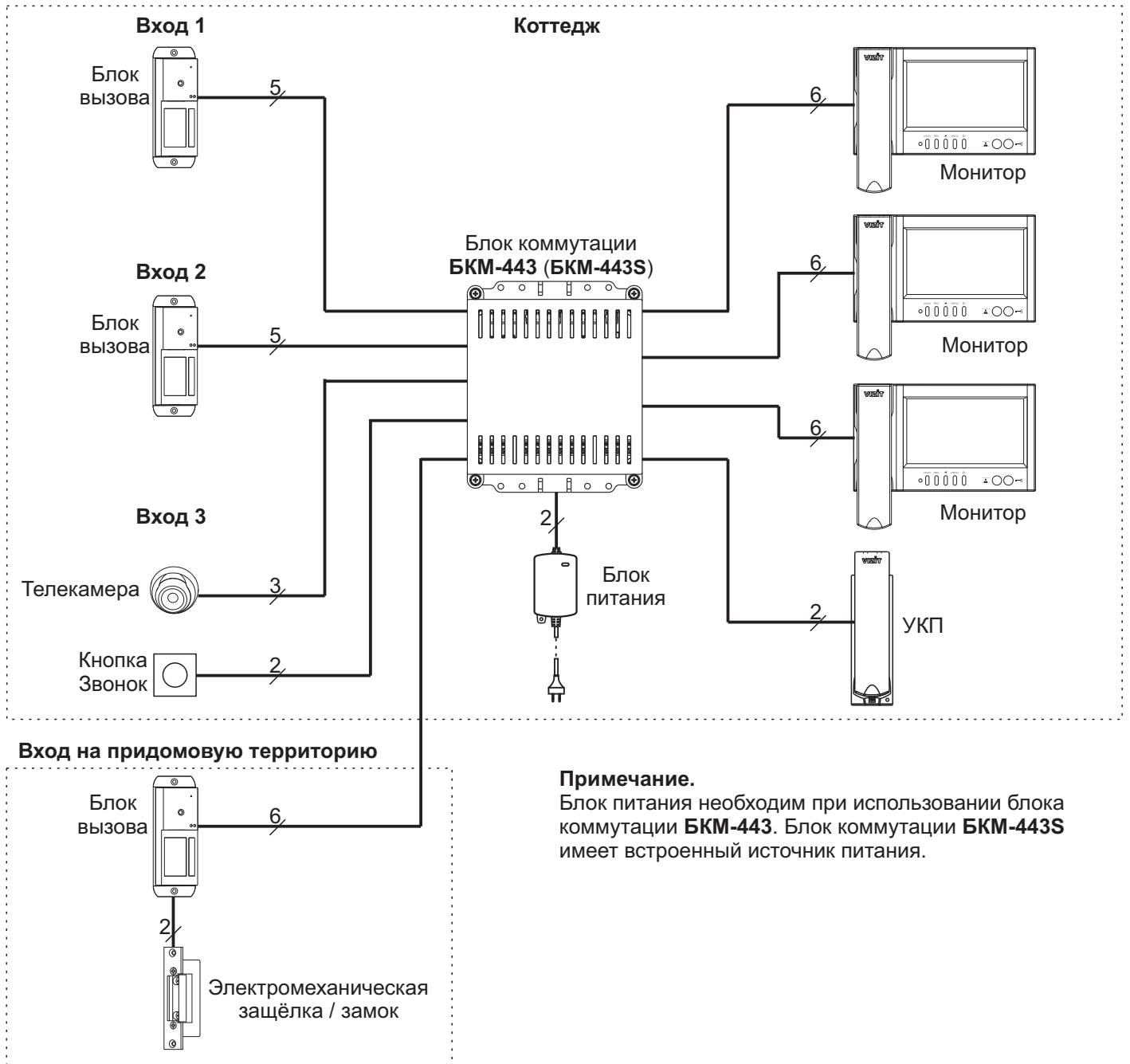
**Блок коммутации в составе многоабонентского видеодомофона.
Малоабонентский блок вызова на входе в секцию, кнопка “Звонок” и телекамера на входе в квартиру.**



Примечание.

Блок питания необходим при использовании блока коммутации **БКМ-443**. Блок коммутации **БКМ-443S** имеет встроенный источник питания.

Блок коммутации в коттедже с тремя входами и входом на придомовую территорию



Примечание.

Блок питания необходим при использовании блока коммутации **БКМ-443**. Блок коммутации **БКМ-443S** имеет встроенный источник питания.

ПОРЯДОК УСТАНОВКИ

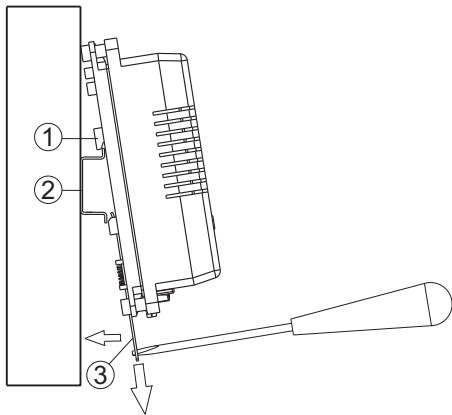
Блок коммутации следует устанавливать в отапливаемом помещении, в месте обеспечивающем доступ воздуха для естественной вентиляции.

Конструкция блока предусматривает его установку на DIN-рейку и на стену.

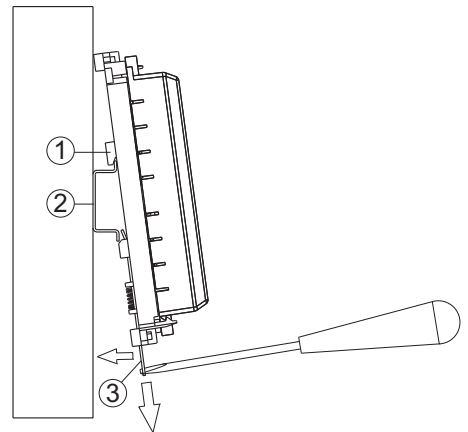
Клеммы блока должны располагаться горизонтально. При этом вентиляция блока будет максимально эффективной.

ЗАПРЕЩАЕТСЯ устанавливать блок вблизи отопительных и нагревательных приборов.

БКМ-443S



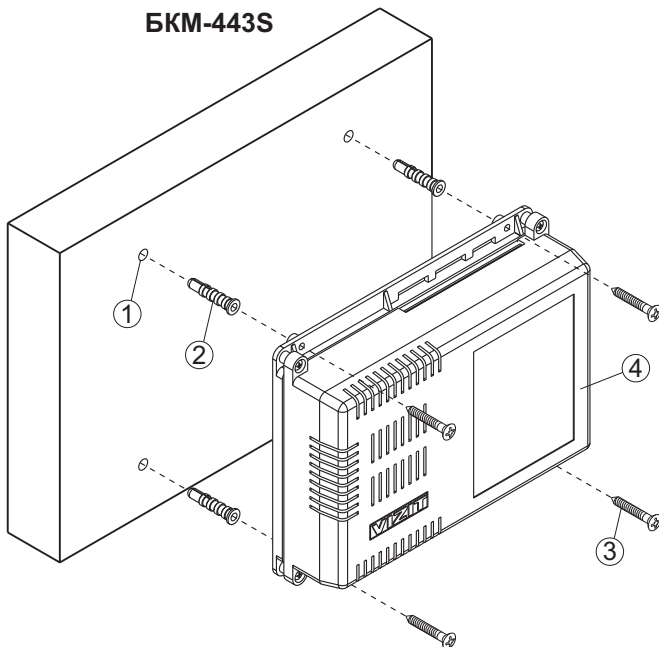
БКМ-443



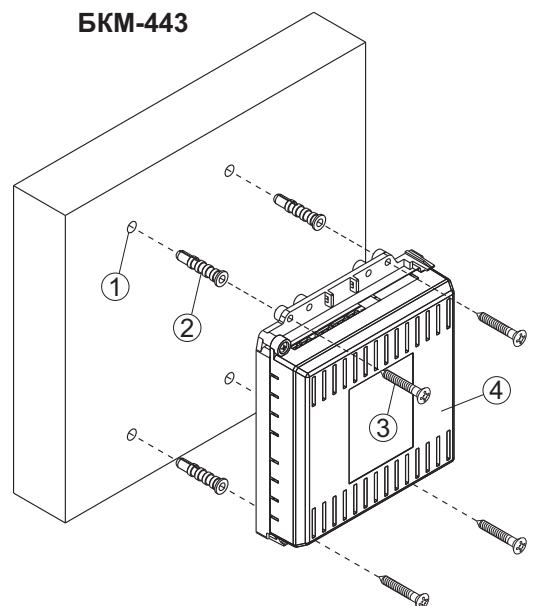
- (1) - Упоры на основании блока
- (2) - DIN-рейка шириной 35 мм и толщиной 1-2 мм
- (3) - Кронштейн

Установка блока коммутации на DIN-рейку

БКМ-443S



БКМ-443



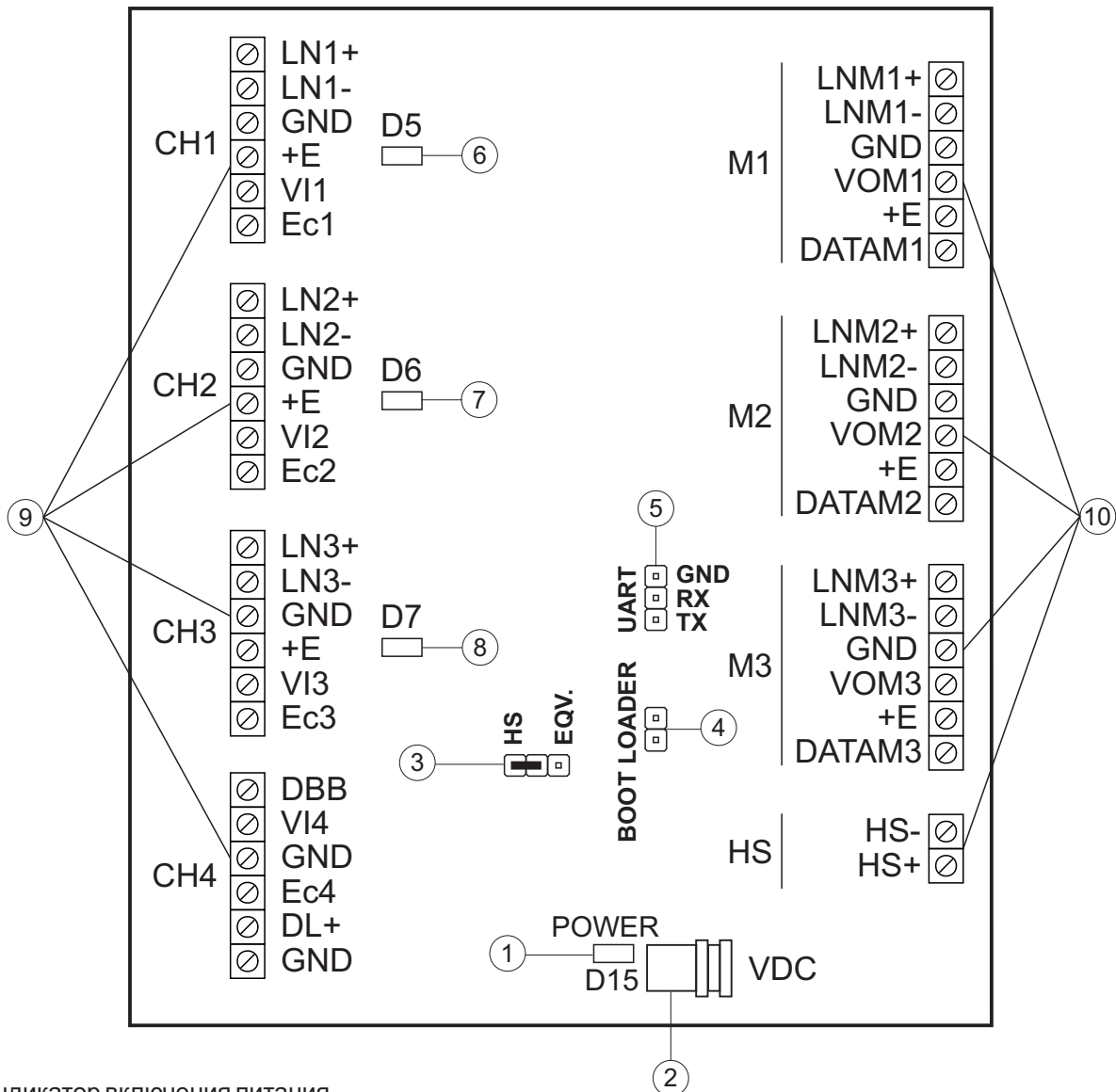
- (1) – Отверстие (**x4**) диаметром 6 мм и глубиной 40 мм
- (2) – Дюбель 6x40 (**x4**) (не входит в комплект поставки)
- (3) – Шуруп 3x25 (**x4**) (не входит в комплект поставки)
- (4) – Блок коммутации

Примечание. Крепёжные элементы не входят в комплект поставки.

Установка блока коммутации на стену

ПОДКЛЮЧЕНИЕ БЛОКОВ ДОМОФОНА / ВИДЕОДОМОФОНА

Для подключения блока коммутации используются клеммы на печатной плате блока. Для доступа к клеммам и переключкам снимите верхнюю крышку блока коммутации.



(1) - Индикатор включения питания.

(2) - Гнездо для подключения блока питания **19w/14.4v/EU (18V/1.0A)**. Гнездо устанавливается в блоке коммутации БКМ-443.

(3) - Переключка **HS / EQV.**

Устанавливается в положение:

- **HS**, если к блоку коммутации подключено УКП;
- **EQV.**, если УКП не подключено.

(4) - Вилка **BOOT LOADER.**

Замыкается при обновлении прошивки блока коммутации. Для замыкания используйте переключку / джампер 2-контактный с шагом 2.54 мм. Джампер не входит в комплект поставки.

(5) - Вилка **UART.**

Используется для подключения к блоку сопряжения **CU-14** при обновлении прошивки блока коммутации.

Для подключения блока сопряжения к вилке **UART** используйте 3-контактное однорядное гнездо на плату с шагом контактов 2.54 мм, например PBS-3. Гнездо не входит в комплект поставки.

Схема подключения блока сопряжения приведена в разделе **ОБНОВЛЕНИЕ ПРОГРАММНОГО ОБЕСПЕЧЕНИЯ БЛОКА УПРАВЛЕНИЯ** настоящей инструкции.

(6) - Индикатор режима связи с блоком вызова, подключённым к группе клемм **CH1**.

(7) - Индикатор режима связи с блоком вызова, подключённым к группе клемм **CH2**.

(8) - Индикатор режима связи с блоком вызова, подключённым к группе клемм **CH3**.

(9) - Клеммы для подключения блоков вызова, кнопки “Звонок”, телекамеры и электромеханического замка / защёлки. Наименование и назначение клемм указано в таблице:

Группа клемм / канал	Цепь	Назначение	Адрес
СН1	LN 1+	Линия связи блока вызова 1	К блоку вызова 1 или блоку коммутации / разветвителю видеосигнала многоабонентского видеодомофона
	LN 1-		
	GND	Общий провод	
	+E	Питание блока вызова 1	
	VI1	Вход видеосигнала от телекамеры 1	
	Ec1	Питание телекамеры 1	
СН2	LN 2+	Линия связи блока вызова 2	К блоку вызова 2 или блоку коммутации / разветвителю видеосигнала многоабонентского видеодомофона
	LN 2-		
	GND	Общий провод	
	+E	Питание блока вызова 2	
	VI2	Вход видеосигнала от телекамеры 2	
	Ec2	Питание телекамеры 2	
СН3	LN 3+	Линия связи блока вызова 3	К блоку вызова 3 или блоку коммутации / разветвителю видеосигнала многоабонентского видеодомофона
	LN 3-		
	GND	Общий провод	
	+E	Питание блока вызова 3	
	VI3	Вход видеосигнала от телекамеры 3	
	Ec3	Питание телекамеры 3	
СН4	DBB	Подключение контакта кнопки “Звонок” или провода DATA блока БВД-403СРО	К телекамере, кнопке “Звонок” или блоку БВД-403СРО
	VI4	Вход видеосигнала от внешней телекамеры	
	GND	Общий провод	
	Ec4	Питание внешней телекамеры или телекамеры блока БВД-403СРО	К замку или защёлке
	DL+	Питание электромеханического замка / защёлки	
	GND	Общий провод	

(10) - Клеммы для подключения мониторов и УКП. Наименование и назначение клемм указано в таблице:

Группа клемм / канал	Цепь	Назначение	Адрес
М1	LNM1+	Линия связи монитора 1	К монитору 1
	LNM1-		
	GND	Общий провод	
	VOM1	Выход видеосигнала для монитора 1	
	+E	Питание монитора 1	
	DATAM1	Данные между блоком коммутации и монитором 1	
М2	LNM2+	Линия связи монитора 2	К монитору 2
	LNM2-		
	GND	Общий провод	
	VOM2	Выход видеосигнала для монитора 2	
	+E	Питание монитора 2	
	DATAM2	Данные между блоком коммутации и монитором 2	
М3	LNM3+	Линия связи монитора 3	К монитору 3
	LNM3-		
	GND	Общий провод	
	VOM3	Выход видеосигнала для монитора 3	
	+E	Питание монитора 3	
	DATAM3	Данные между блоком коммутации и монитором 3	
HS	HS -	Подключение дополнительного УКП	К УКП
	HS +		

Выполните подключение в соответствии со схемами, приведенными в разделе **ПРИМЕРЫ СХЕМ СОЕДИНЕНИЙ**.

Требования к сечению соединительных проводов между блоком коммутации и блоками вызова / блоками управления указаны в инструкциях соответствующих блоков (строки **БВД (БУД) ↔ УКП (монитор)**).

Для монтажа цепей между блоком коммутации, мониторами и УКП следует использовать провода с медными жилами в соответствии с таблицей, приведенной ниже:

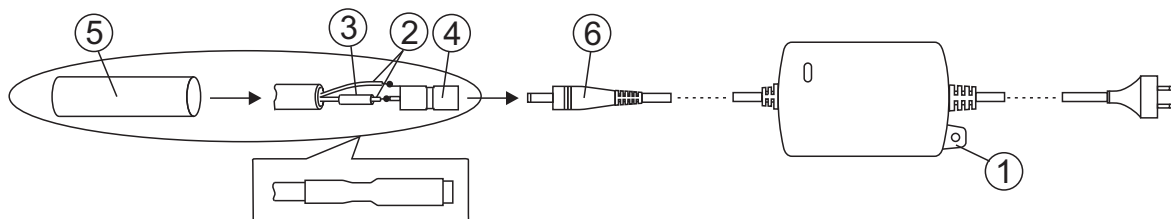
ЦЕПЬ		Максимальная длина, м		
БКМ - монитор (УКП)		5	15	40
Провод	Сечение, мм ²	0,07	0,2	0,5
	Диаметр, мм	0,3	0,5	0,8

Подключение блоков питания к блоку коммутации БКМ-443.

Для питания блока коммутации **БКМ-443** следует использовать один из перечисленных блоков питания: **19w/14.4v/EU (18V/1.0A)** или **БПД24/12-1-1**.

При использовании блока питания **БПД24/12-1-1** соедините клемму **+24V** блока питания с одной из клемм **+E** блока коммутации, а клемму **GND** блока питания с одной из клемм **GND** блока коммутации.

Выходной разъем блока питания **19w/14.4v/EU (18V/1.0A)** подключается к соответствующему гнезду на плате блока коммутации. При необходимости удлинения линии между блоком питания **19w/14.4v/EU(18V/1.0A)** и блоком коммутации используется гнездо из комплекта принадлежностей блока питания **19w/14.4v/EU(18V/1.0A)**. Последовательность действий при удлинении питающей линии описана ниже:



1. Расположите блок питания в любом удобном месте внутри помещения. При необходимости, закрепите блок питания на стене, используя проушину (1). Крепёжные элементы не поставляются.
2. Проложите 2-проводный кабель нужной длины для соединения гнезда (4) из комплекта блока и клемм **+E** и **GND** блока коммутации.
3. Зачистите концы проводников кабеля.
4. Подключите проводники к клеммам **+E** и **GND** блока коммутации.
5. Подключите проводники (2) кабеля к гнезду (4) методом пайки. Цепь **+E** подключается к центральному контакту гнезда, цепь **GND** – к боковому контакту. Предварительно наденьте термоусадочную трубку (3) на проводник, подключаемый к центральному контакту гнезда (4).
6. Наденьте термоусадочную трубку (3) на центральный контакт гнезда и усадите её, равномерно нагревая зажималкой или спичкой по направлению от середины к краям и не допуская пережигания трубки и проводника.
7. Наденьте термоусадочную трубку (5) на гнездо и кабель. Усадите её, как указано в пункте 6.
8. Подключите гнездо к выходному разъёму (6) блока.

ПРИМЕРЫ СХЕМ СОЕДИНЕНИЯ

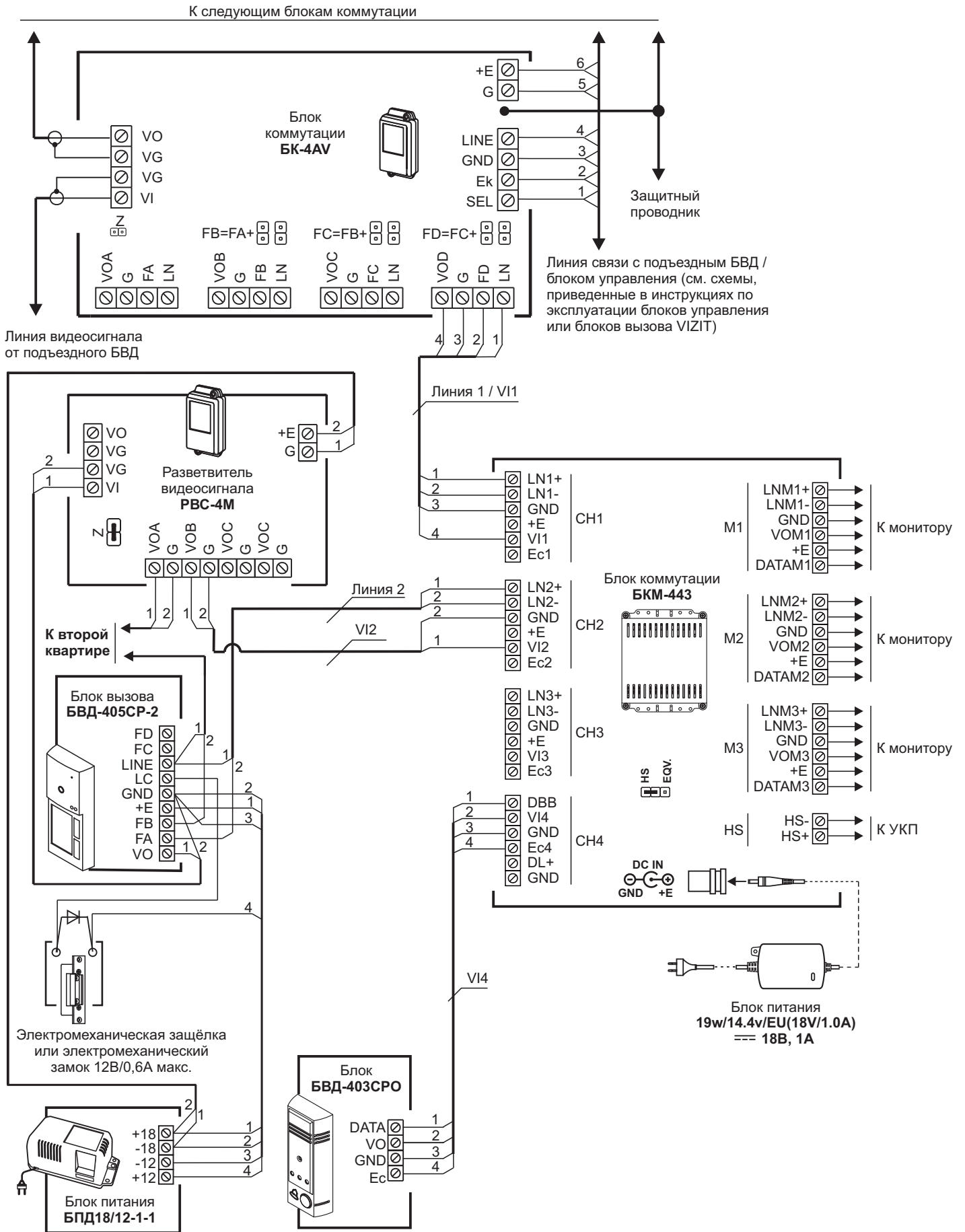


Схема соединений блока коммутации БКМ-443(S) с блоком коммутации подъездного / многоабонентского видеодомофона, малоабонентским блоком вызова БВД-405CP-2 и блоком БВД-403CPO (телекамера + кнопка “Звонок”)

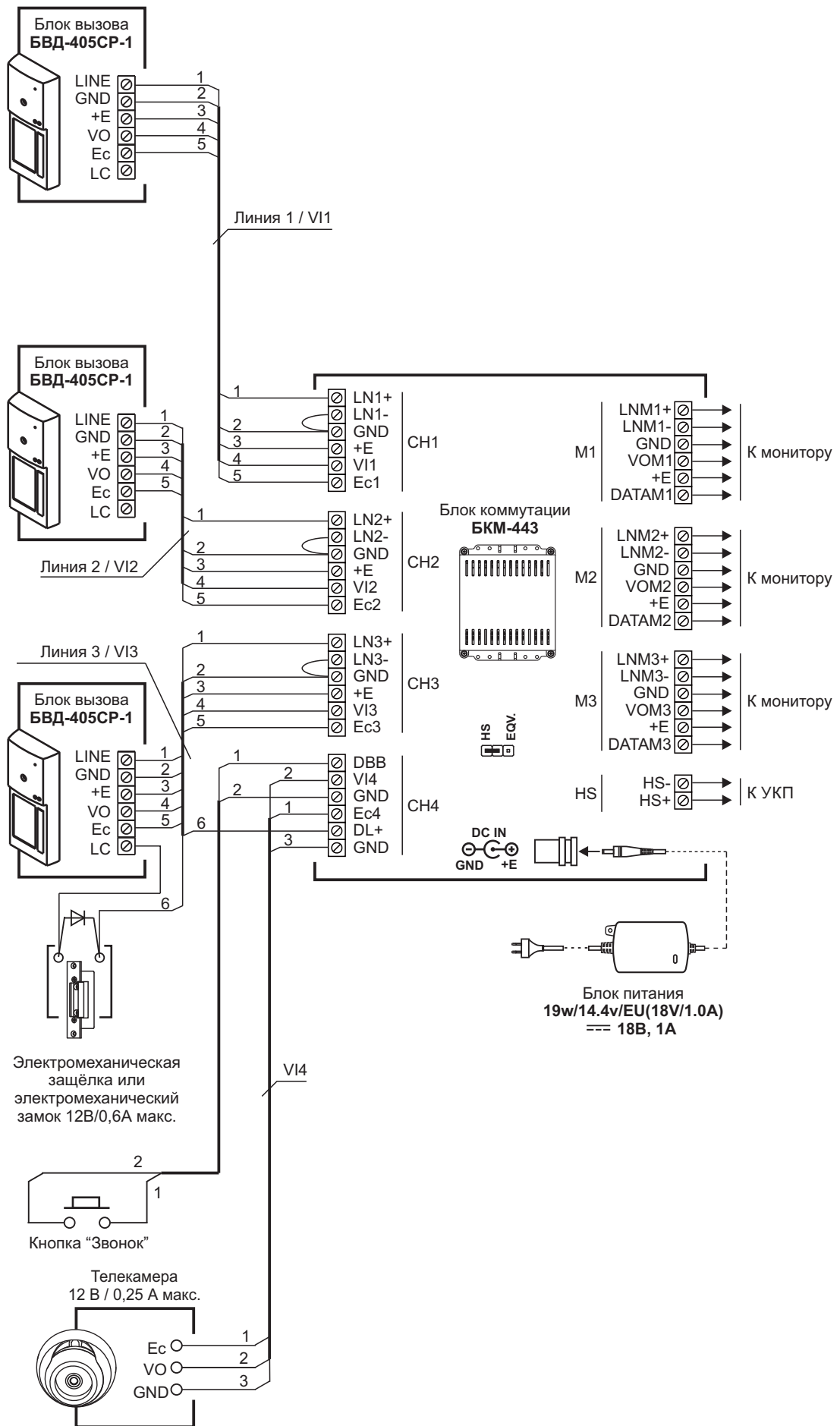


Схема соединений блока коммутации БКМ-443(S) с тремя блоками вызова БВД-405СР-1 и блоком БВД-403СРО (телекамера + кнопка "Звонок")

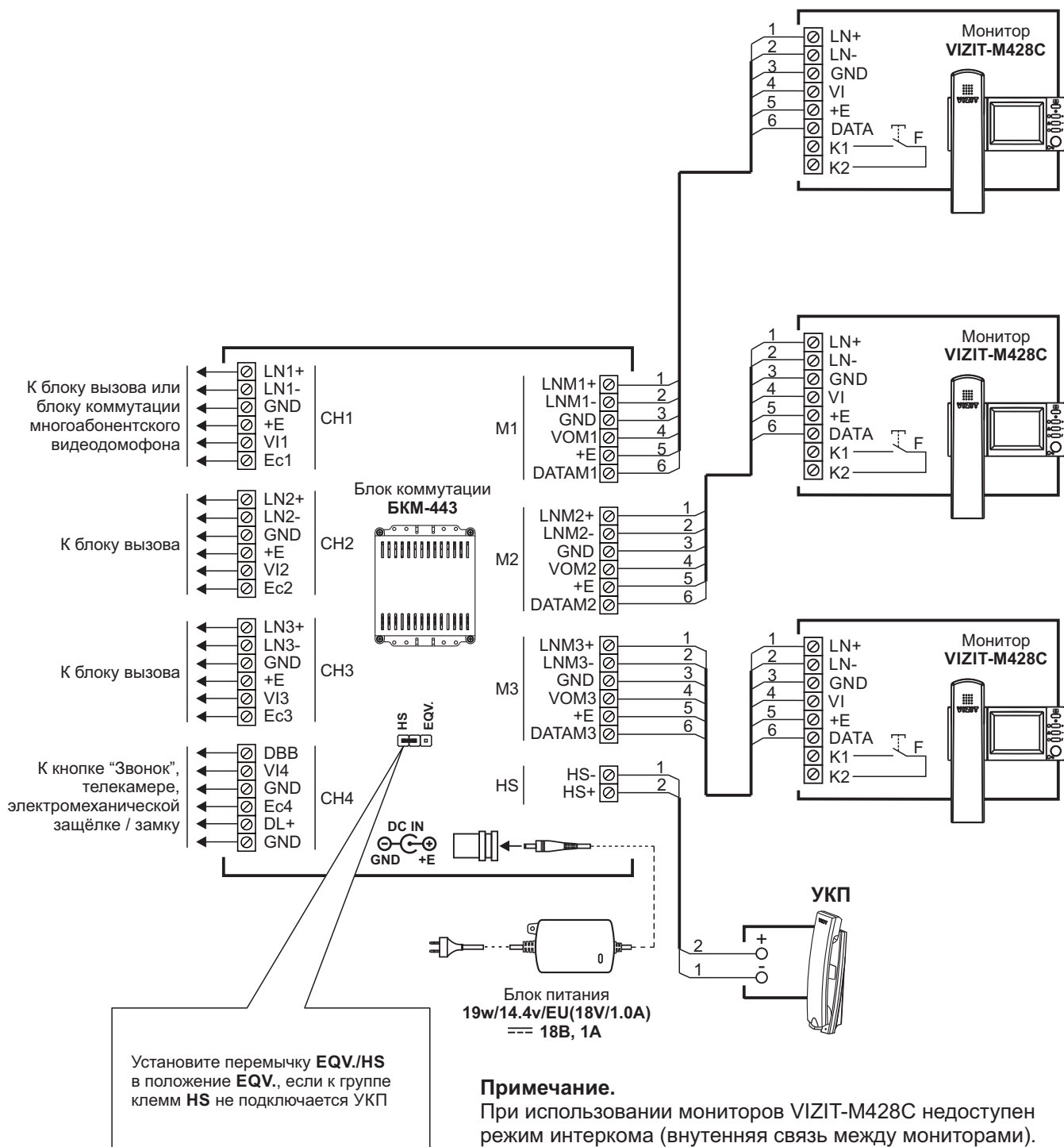
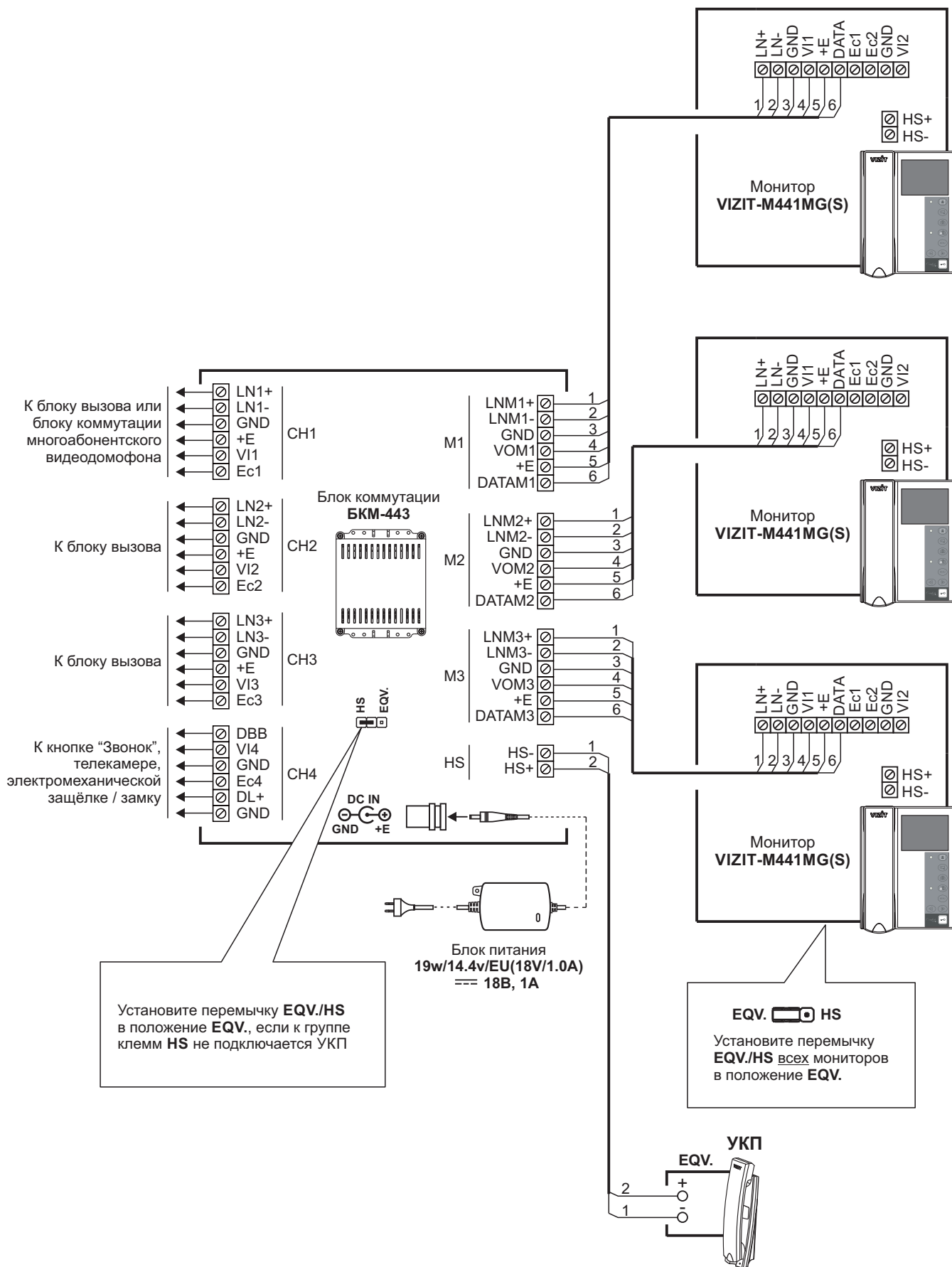


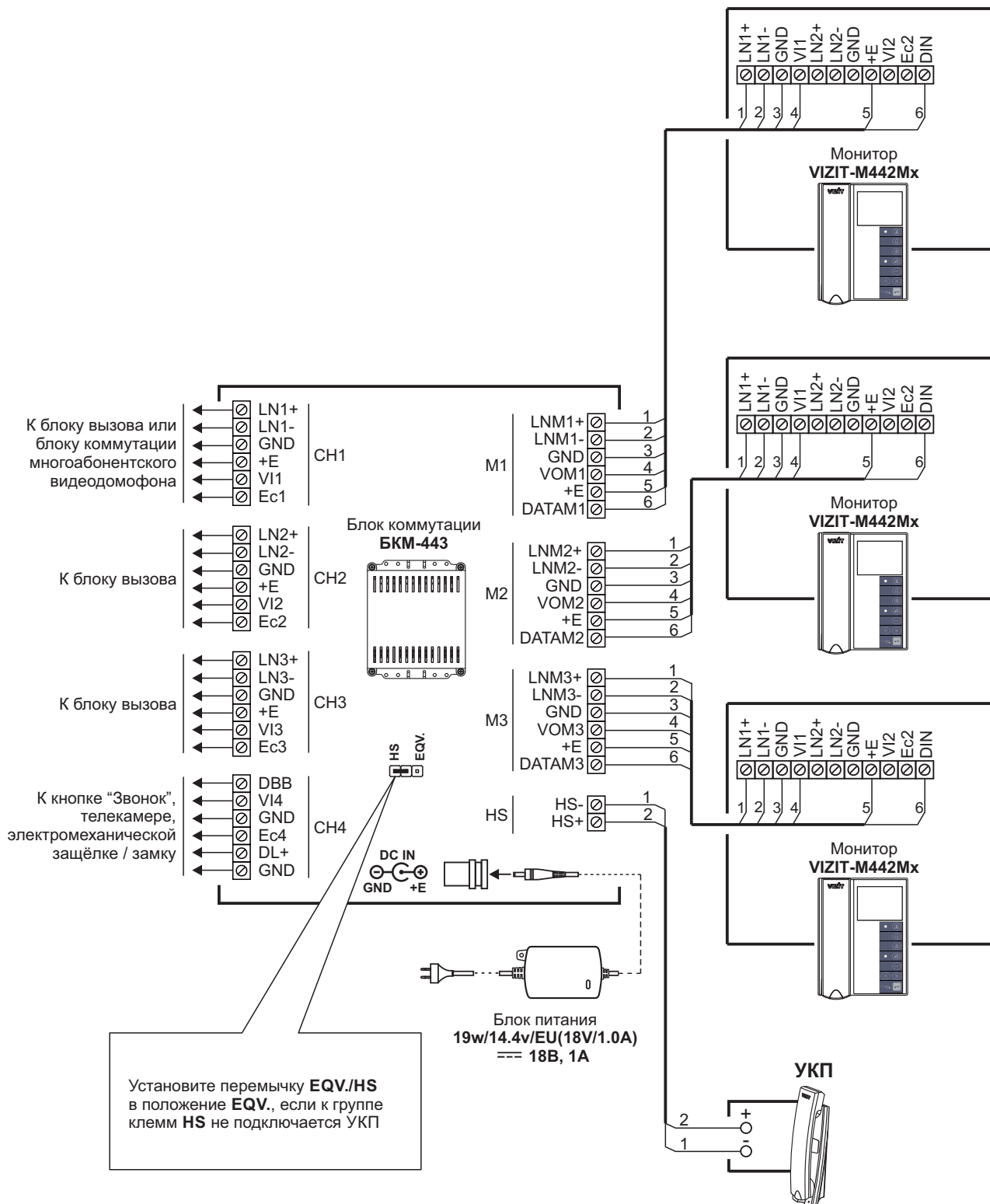
Схема соединений блока коммутации с тремя мониторами VIZIT-M428C и УСП



Примечание.

При использовании мониторов VIZIT-M441MG(S) недоступен режим интеркома (внутенняя связь между мониторами).

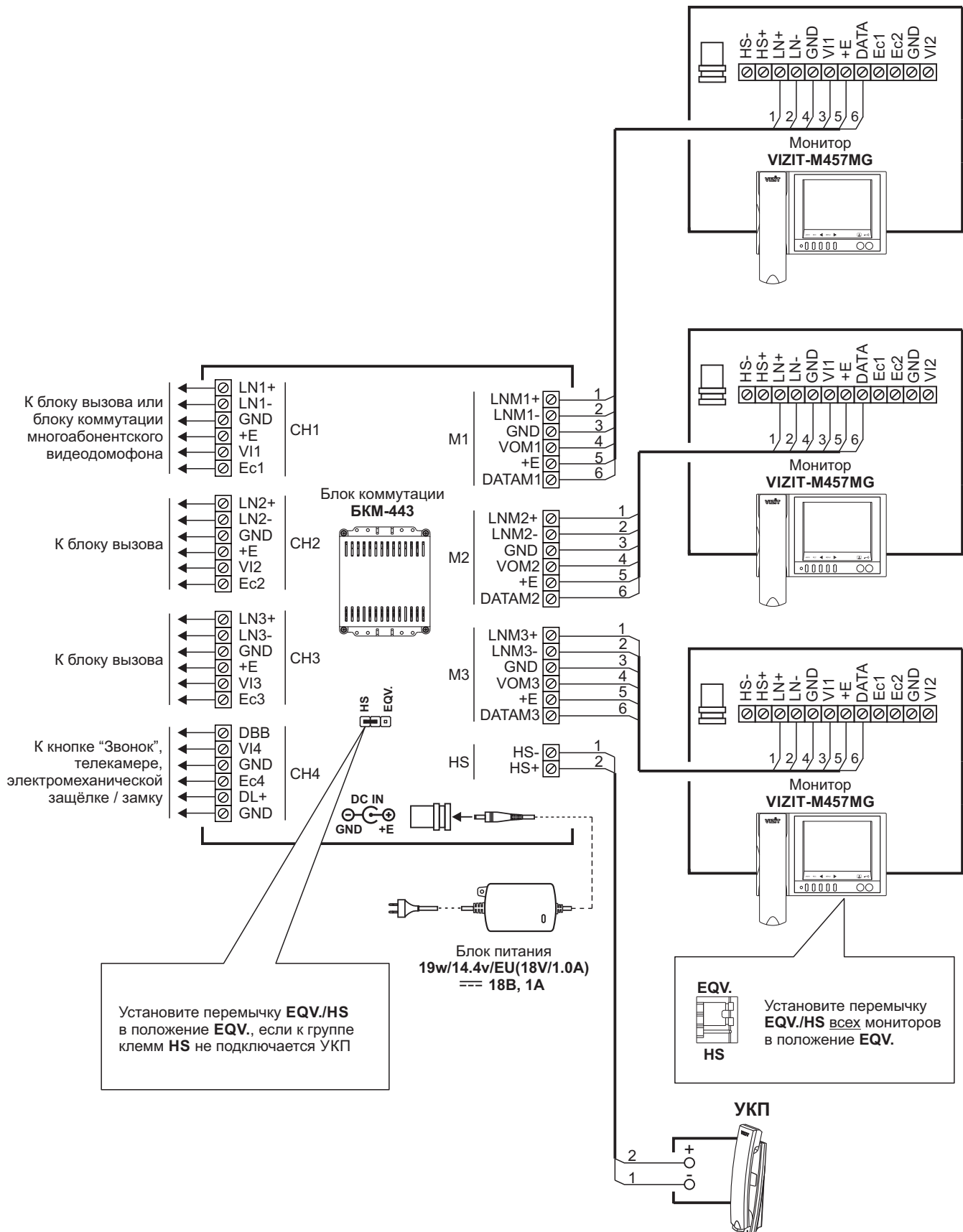
Схема соединений блока коммутации с тремя мониторами VIZIT-M441MG(S) и УКП



Примечание.

При использовании мониторов VIZIT-M442Mx возможен режим интеркома (внутренняя связь между мониторами).

Схема соединений блока коммутации с тремя мониторами VIZIT-M442Mx и УКП



Примечание.

При использовании мониторов VIZIT-M457MG недоступен режим интеркома (внутенняя связь между мониторами).

Схема соединений блока коммутации с тремя мониторами VIZIT-M457MG и УКП

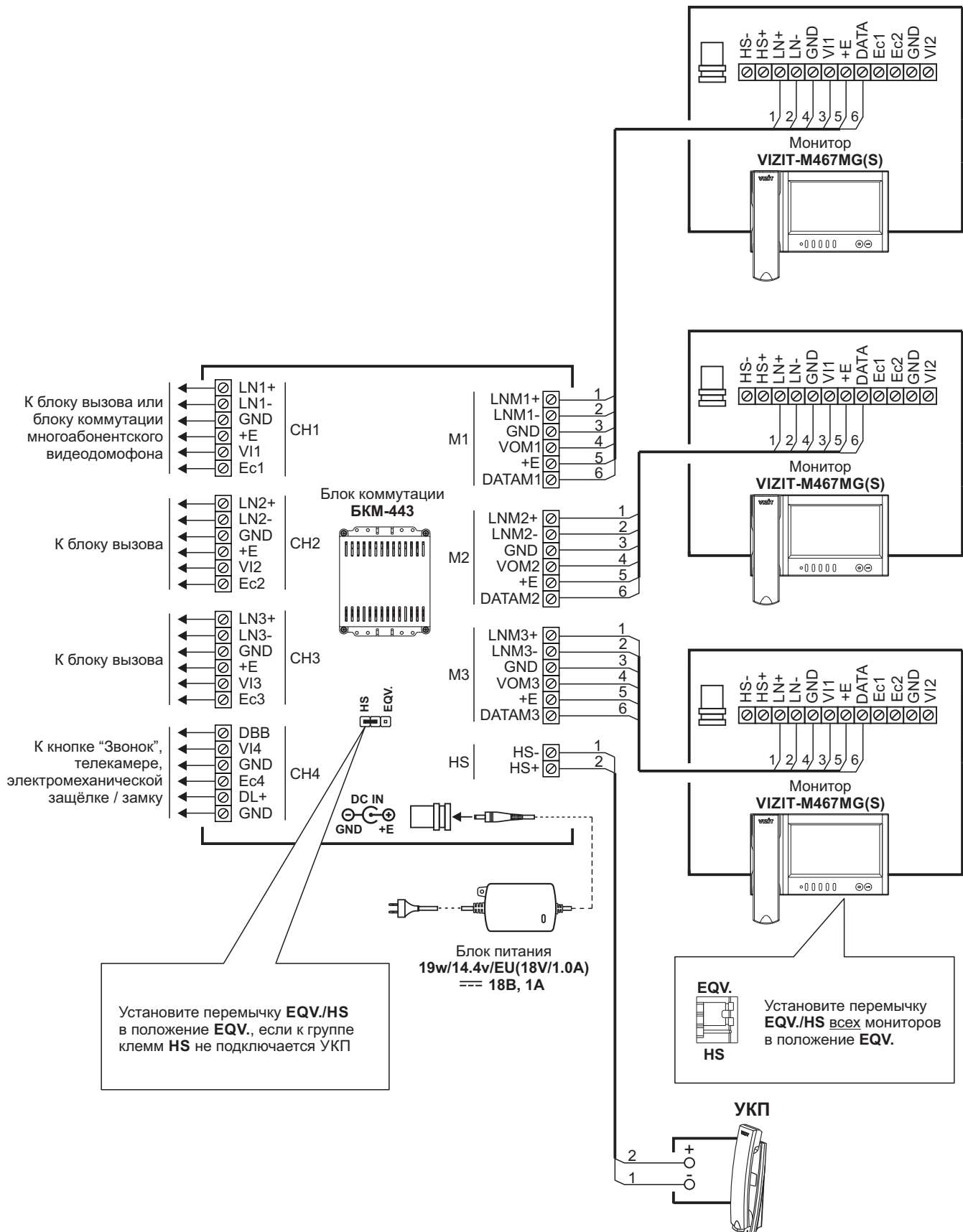
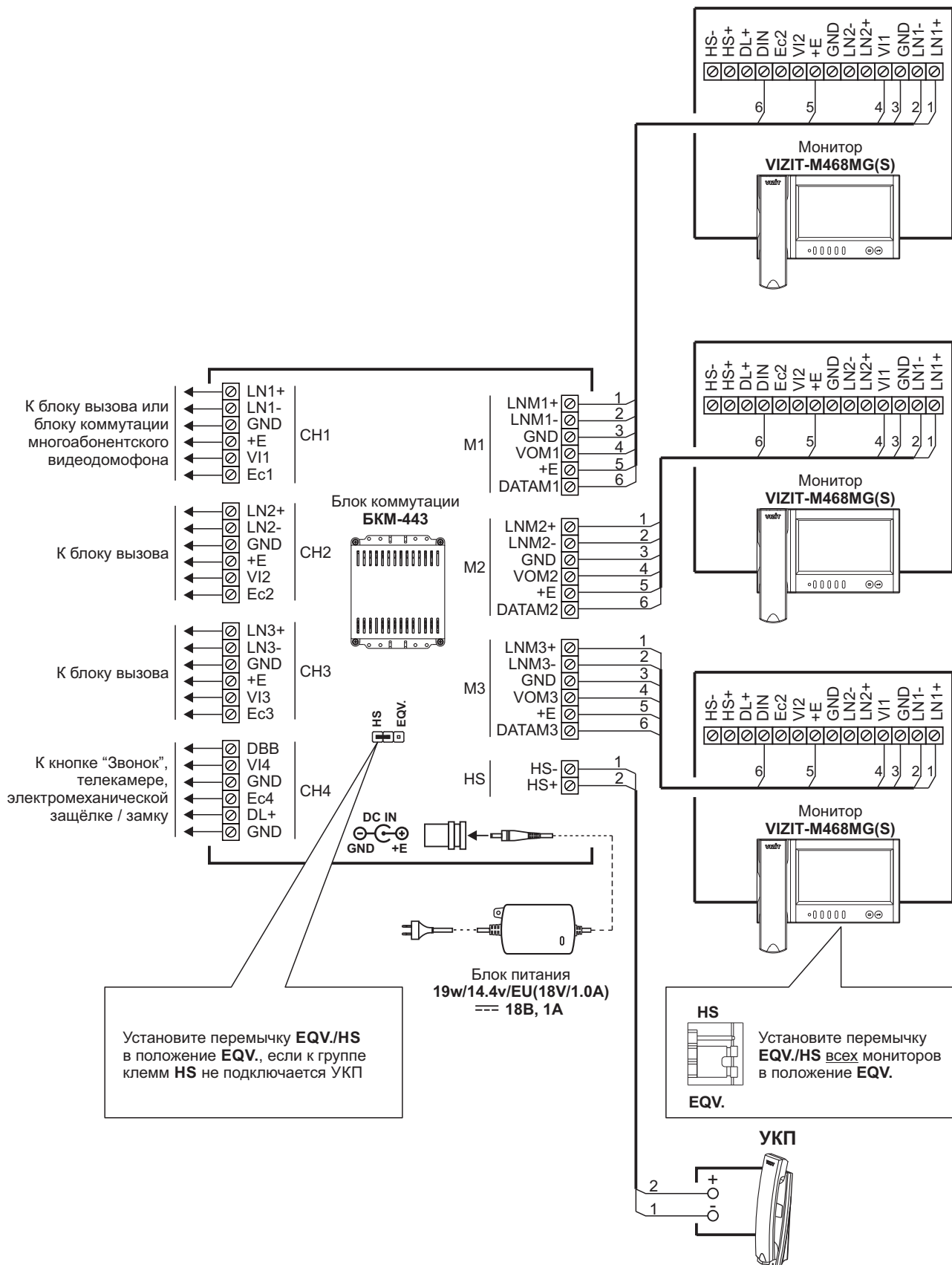


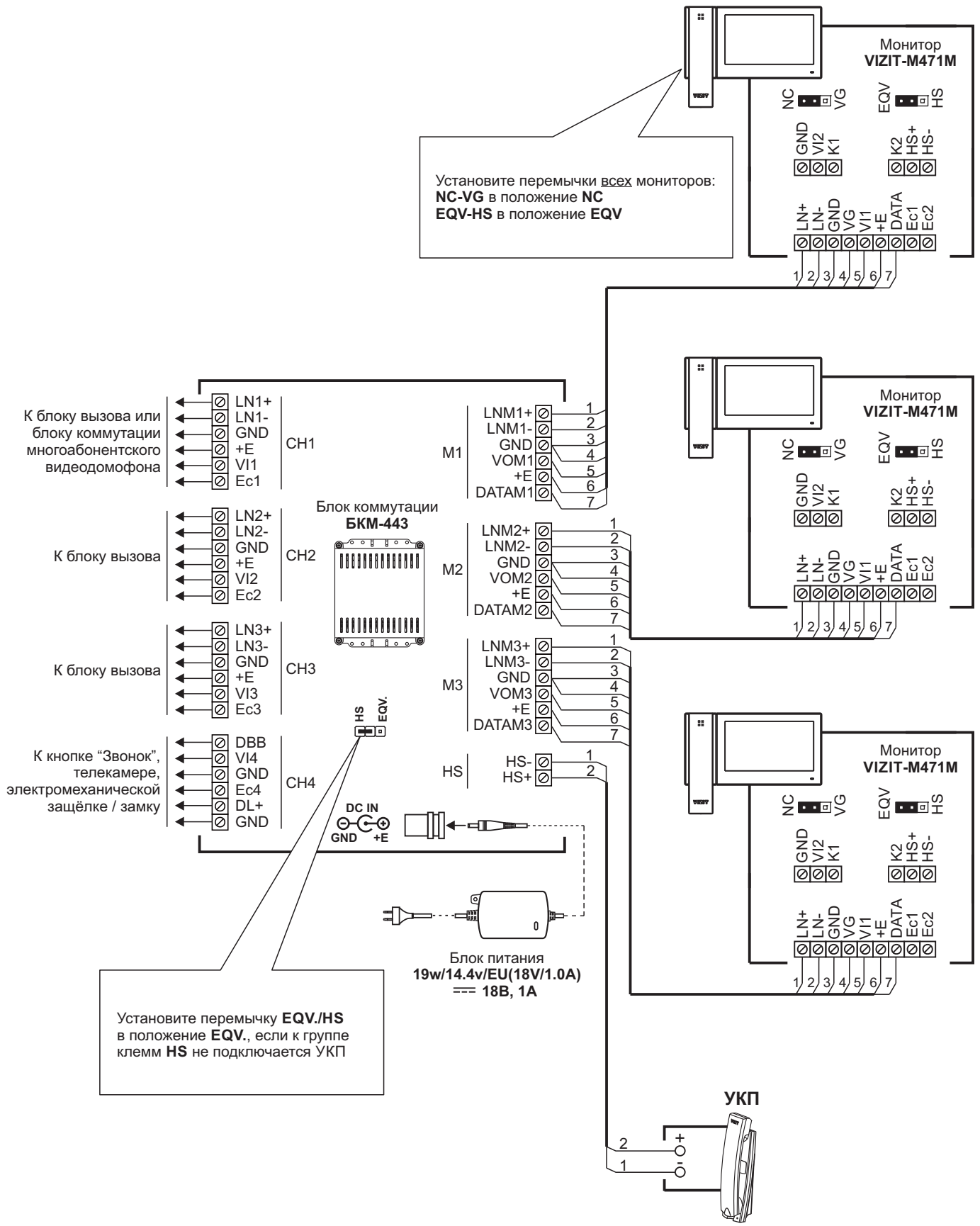
Схема соединений блока коммутации с тремя мониторами VIZIT-M467MG(S) и УКП



Примечание.

При использовании мониторов VIZIT-M468MG(S) возможен режим интеркома (внутенняя связь между мониторами).

Схема соединений блока коммутации с тремя мониторами VIZIT-M468MG(S) и УКП



Примечание.

При использовании мониторов VIZIT-M471M недоступен режим интеркома (внутенняя связь между мониторами).

Схема соединений блока коммутации с тремя мониторами VIZIT-M471M и УКП

ПРОВЕРКА И ПОРЯДОК РАБОТЫ

Перед включением внимательно проверьте правильность подключения блока коммутации.

Включите сетевую вилку блока коммутации или блока питания в розетку ~220 В. Установите выключатель питания блока коммутации БКМ-443S в положение I.

После включения автоматически производится проверка и выключение неиспользуемых / неподключённых видеовходов из режима циклического просмотра. Эта процедура длится примерно 15 секунд. После этого блок коммутации готов к работе.

Настройка мониторов

Выполните настройку подключённых мониторов согласно описанию, приведенному в инструкциях соответствующих мониторов.

Циклический просмотр обстановки перед подключёнными телекамерами

Этот режим доступен одновременно для всех подключённых к блоку коммутации мониторов. Порядок циклического просмотра зависит от модели монитора и приведен в инструкции по эксплуатации соответствующего монитора.

Вызов и связь с блоком вызова

На одном из подключённых к монитору блоков вызова наберите номер или нажмите кнопку вызова квартиры, в которой установлен блок коммутации. В мониторах и УКП звучит вызов, на экранах мониторов появляется изображение зоны перед телекамерой соответствующего блока вызова.

Снимите трубку на любом из мониторов и проверьте дуплексную связь. На остальных мониторах выключаются экраны и блокируется возможность вызова консьержа, активации блока вызова на 1 абонента и интеркома. При попытке выполнения перечисленных действий, монитор издаёт короткие звуковые сигналы (линия занята). Циклический просмотр доступен.

Для отпирания замка нажмите и удерживайте соответствующую кнопку на мониторе до короткого звукового сигнала. После отпускания кнопки связь всё ещё доступна. Повесьте трубку. Экран гаснет, монитор и блок коммутации переходят в дежурный режим.

Примечание. Замок также может быть открыт во время вызова и без снятия трубки. Нажмите и удерживайте кнопку отпирания замка до короткого звукового сигнала. После отпускания кнопки монитор и блок коммутации переходят в дежурный режим.

Проверка функционирования с остальными блоками вызова производится аналогично.

Работа с дополнительным УКП

В случае подключения к блоку коммутации УКП вызов поступает на мониторы и УКП. При снятии трубки УКП устанавливается дуплексная связь между трубкой и блоком вызова.

Отпирание замка обеспечивается путем нажатия кнопки, расположенной на УКП. При укладке трубки УКП блок коммутации переходит в дежурный режим.

При снятии трубки любого из мониторов УКП отключается от линии связи, и устанавливается связь между блоком вызова и монитором.

Вызов кнопкой “Звонок” или кнопкой БВД-403СРО

При нажатии кнопки “Звонок” в мониторах звучит сигнал и появляется изображение с телекамеры, подключённой к группе клемм **СН4** блока коммутации.

Аналогично, при нажатии кнопки блока БВД-403СРО в мониторах звучит сигнал и появляется изображение зоны перед телекамерой блока БВД-403СРО.

Примечание. При нажатии кнопки ЗВОНОК или кнопки БВД-403СРО вызывной сигнал не звучит в УКП.

Одновременные вызовы

Если на блок коммутации поступает сигнал вызова с одного из блоков вызова во время связи с другим блоком вызова, то начинает мигать индикатор включения питания монитора, на котором снята трубка. Для переключения связи с одного блока вызова на другой, уложите и вновь снимите трубку монитора.

Активация блока вызова на 1 абонента: видеоконтроль и связь между абонентом и посетителем по инициативе абонента

Порядок активации блока вызова различен для разных моделей мониторов. Руководствуйтесь описанием этого режима, приведенным в инструкции по эксплуатации соответствующего монитора.

Интерком (внутренняя связь) между мониторами, подключёнными к блоку коммутации

Интерком доступен для всех модификаций перечисленных моделей мониторов: VIZIT-M442M, -M468M. Порядок активации интеркома приведен в инструкции по эксплуатации соответствующего монитора.

ОБНОВЛЕНИЕ ПРОГРАММНОГО ОБЕСПЕЧЕНИЯ БЛОКА УПРАВЛЕНИЯ

В блоке коммутации предусмотрена возможность обновления программного обеспечения (ПО) на объекте.

Для этого используется блок сопряжения **CU-14**, подключённый к блоку коммутации и компьютеру, а также программа **VIZIT Firmware Update**. Программа **VIZIT Firmware Update** приведена в разделе ПРОДУКЦИЯ (на странице описания блока сопряжения CU-14) следующих интернет-ресурсов VIZIT: www.domofon.ru, www.domofon-vizit.ru, www.domofon-vizit.kiev.ua, www.vizit-group.com/ru/.

Для обновления ПО выполните в строгой последовательности действия, указанные ниже.

1. Выключите блок коммутации.
2. Снимите крышку блока коммутации.
3. Замкните контакты вилки **BOOT LOADER** на плате блока коммутации. Для замыкания используйте перемычку / джампер 2-контактный с шагом 2.54 мм. Джампер не входит в комплект поставки.
Примечание. Для замыкания вилки **BOOT LOADER** при выполнении обновления ПО допускается использование перемычки **HS / EQV**.
4. Соедините контакты вилки **UART** на плате блока коммутации с клеммами блока сопряжения **CU-14**. Соединения выполняйте в соответствии со схемой, приведенной в данном разделе, и маркировкой контактов вилки **UART**.
Для подключения к вилке **UART** используйте 3-контактное однорядное гнездо на плату с шагом контактов 2.54 мм, например PBS-3. Гнездо не входит в комплект поставки.
5. Включите питание блока коммутации.
6. Подключите блок сопряжения к компьютеру кабелем USB.
7. Запустите программу **VIZIT Firmware Update**.
8. Выполните обновление ПО блока коммутации, следуя инструкции к программе **VIZIT Firmware Update**.
9. Выключите питание блока коммутации.
10. Отключите блок сопряжения и снимите джампер с вилки **BOOT LOADER**.

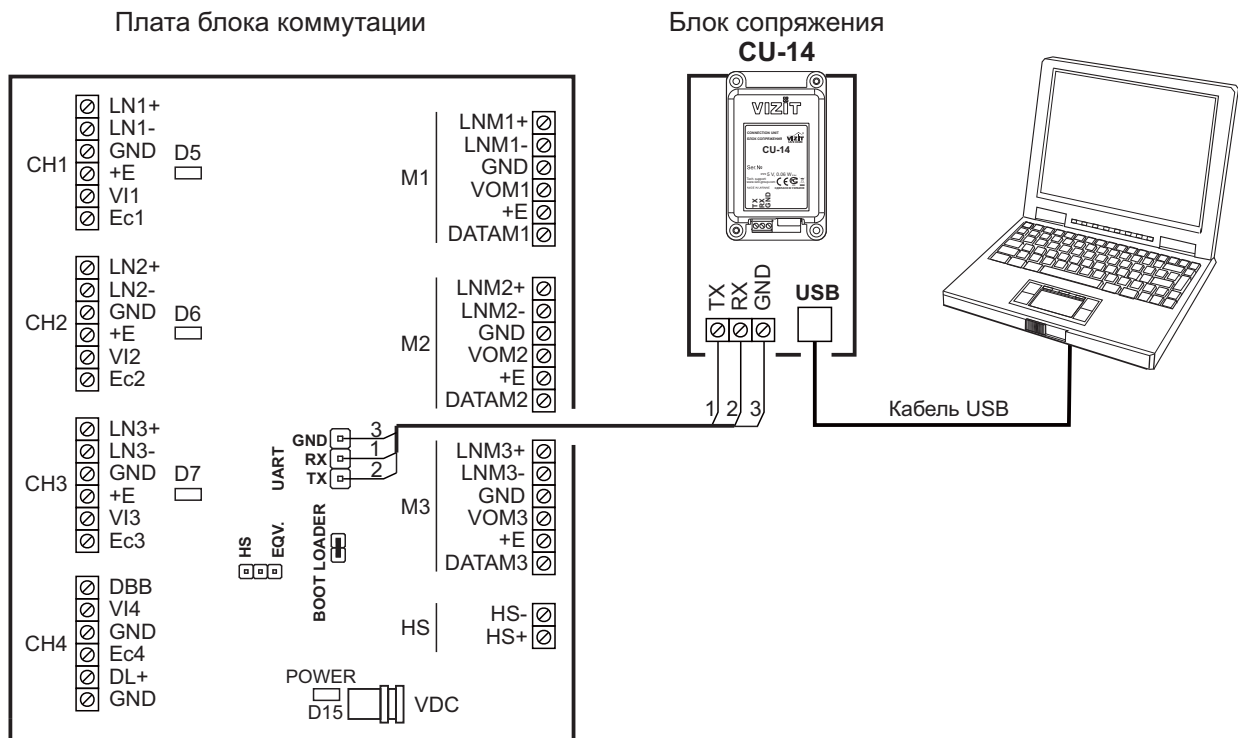


Схема соединений блока коммутации с блоком сопряжения CU-14 и компьютером

ОСНОВНЫЕ ТЕХНИЧЕСКИЕ ДАННЫЕ БЛОКА КОММУТАЦИИ БКМ-443S

Напряжение питания переменного тока частотой (50-60) Гц, В	187...242
Собственная потребляемая мощность, Вт, не более	3
Потребляемая мощность с учётом подключённых устройств, Вт, не более	20
Габаритные размеры, мм, не более	
- ширина	173
- высота	132
- глубина	50
Масса, кг, не более	
- без упаковки	0,5
- с упаковкой	0,55

ОСНОВНЫЕ ТЕХНИЧЕСКИЕ ДАННЫЕ БЛОКА КОММУТАЦИИ БКМ-443

Напряжение питания постоянного тока, В	18...24
Собственная потребляемая мощность, Вт, не более	3
Потребляемая мощность с учётом подключённых устройств, Вт, не более	20
Габаритные размеры, мм, не более	
- ширина	106
- высота	133
- глубина	36
Масса, кг, не более	
- без упаковки	0,4
- с упаковкой	0,45

УСЛОВИЯ ЭКСПЛУАТАЦИИ

Температура воздуха:	от плюс 1 до плюс 40 °С
Относительная влажность:	до 93% при 25 °С