

Монтаж и подключение
системы учета рабочего времени

AT-SN

<Time Attendance Control>

ACCORDTEC

СОДЕРЖАНИЕ

- Материалы для сборки системы
- Схема системы
- Монтаж и подключение
 - - считывателей
 - - кнопок и датчика двери
 - - замка и динамика
 - - охранного шлейфа и пожарной сигнализации
 - - конвертера
 - - блока питания
- Контроль монтажа
- Ошибки монтажа

Материалы для сборки системы

Состав комплекта

- Контроллер ASN – 1 шт.
- Считыватель EM-Marine – 2 шт.
- Кнопка – 1 шт.
- Конвертер USB-RS485 – 1 шт.
- Кабель USB A-B – 1 шт.
- Карты EM-Marine – 10 шт.
- CD диск с ПО – 1 шт.

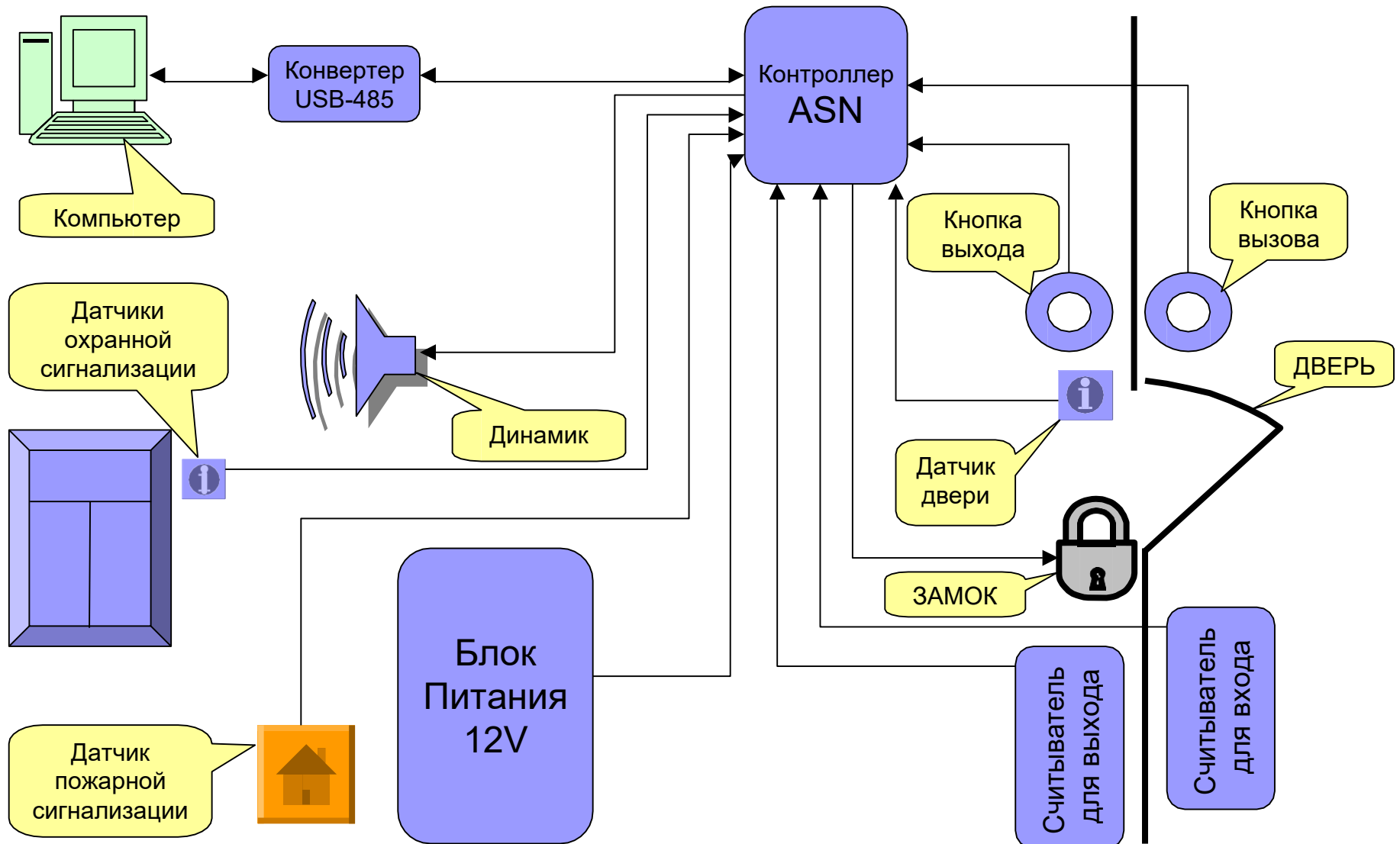
Необходимое оборудование

- Блок питания – 1 шт.

Дополнительное оборудование

- Датчик двери (геркон) – 1 шт.
- Динамик 1W – 1 шт.
- Резистор 0,125 Вт 50 Ом – 1 шт.
- Замок – 1 шт.

Схема системы



Применение:СКУД

Вход по карточке

- К считывателю установленному на входе подносится карточка. Контроллер, получив код карточки, проверяет ее на возможность пропуска с учетом заданного временного интервала и режима «ОХРАНА», если допуск возможен, осуществляется открытие электромагнитного замка.

Выход по карточке

- К считывателю установленному на выходе подносится карточка. Далее аналогично входу.

Выход по кнопке

- Нажимается кнопка. Замок открывается. Замок не открывается если включен режим «ОХРАНА» и выключена опция «выпускать по кнопке в режиме охраны».

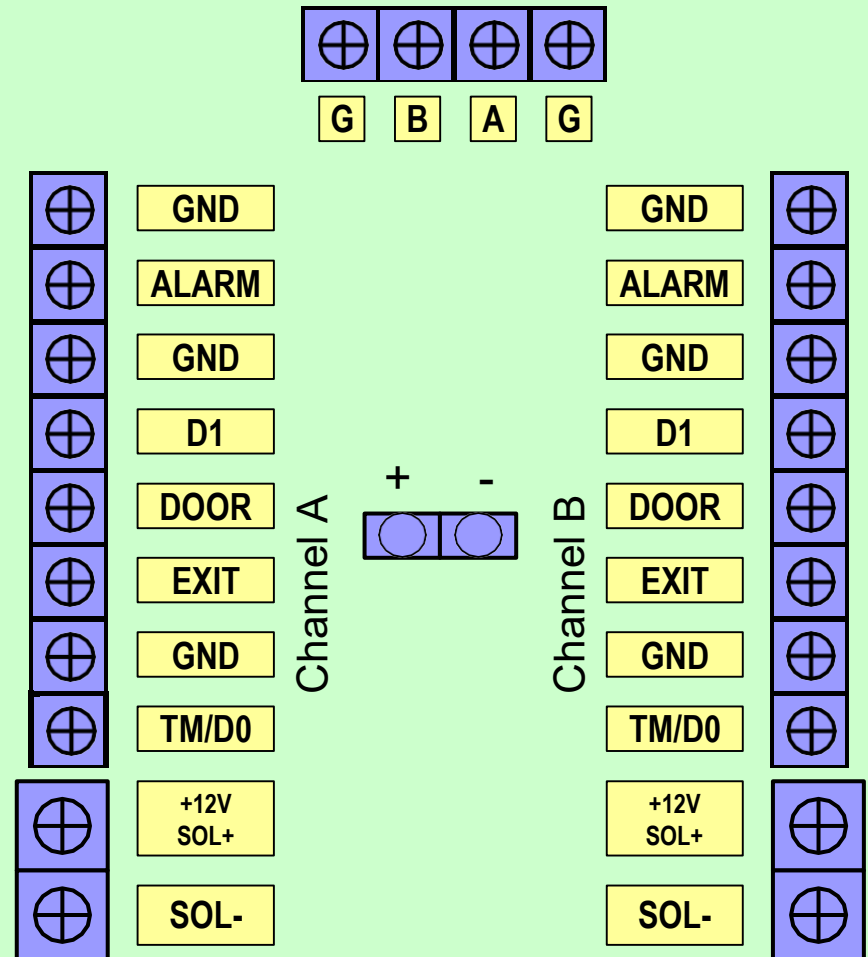
Вызов

- При нажатии на кнопку вызова контроллер выдает звуковой сигнал.

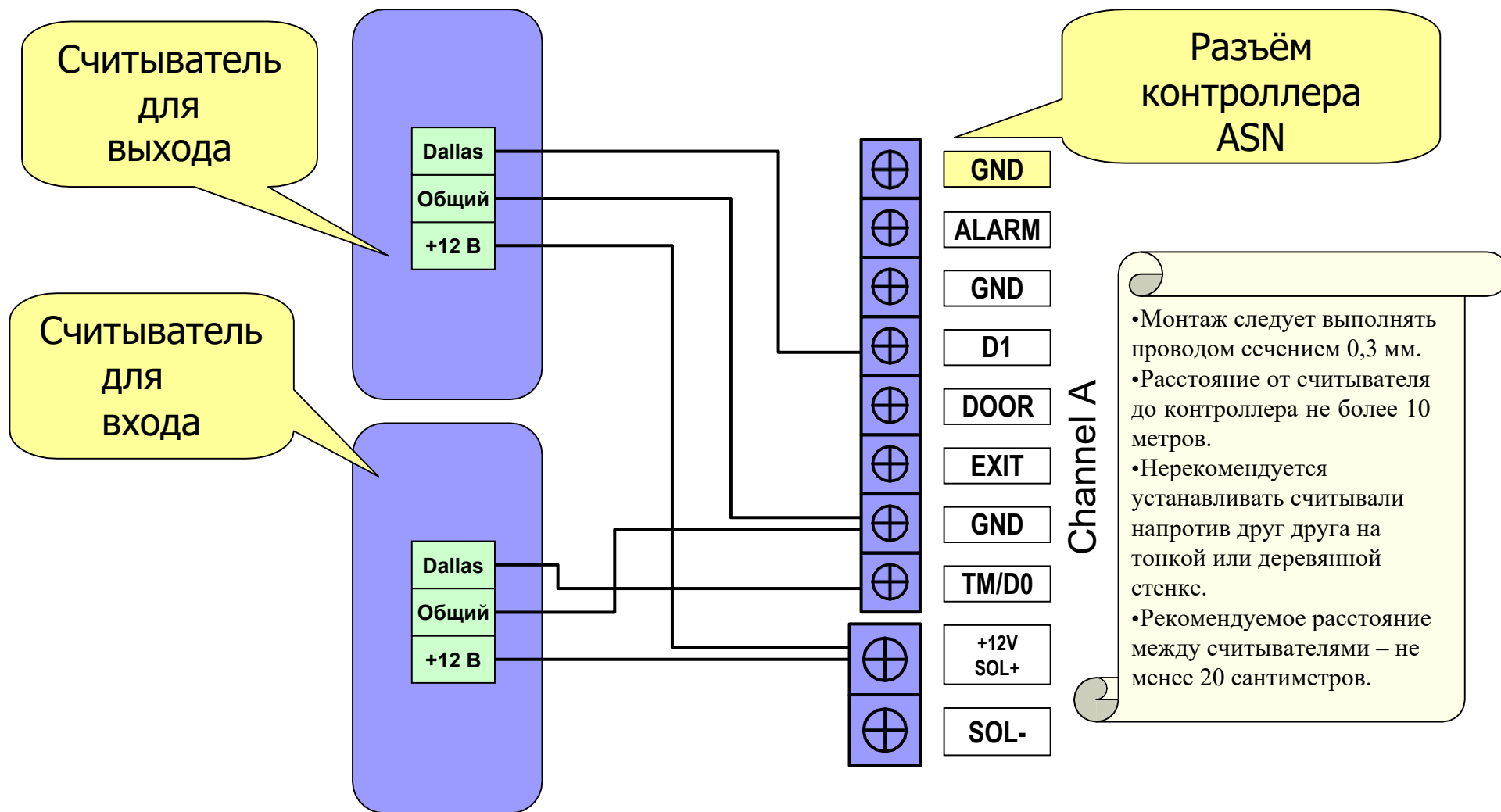
Монтаж и подключение

- ✓ Все монтажные работы должны проводиться при отключенном питании.
- ✓ Все подключение производится к разъёмам ASN с помощью винтовых колодок.
- ✓ Оголённая часть провода должна выступать из колодки не более чем на 3мм.
- ✓ Разъём для подключения блока питания – съёмный.
- ✓ Питание каких-либо дополнительных элементов следует осуществлять от любого вывода **GND** и **+12V**. Подключать к съёмному разъёму не рекомендуется.
- ✓ При подключении нескольких проводов к одной клемме следует их надёжно скрутить вместе и после зажима проверить надёжность крепления легким подергиванием каждого провода.

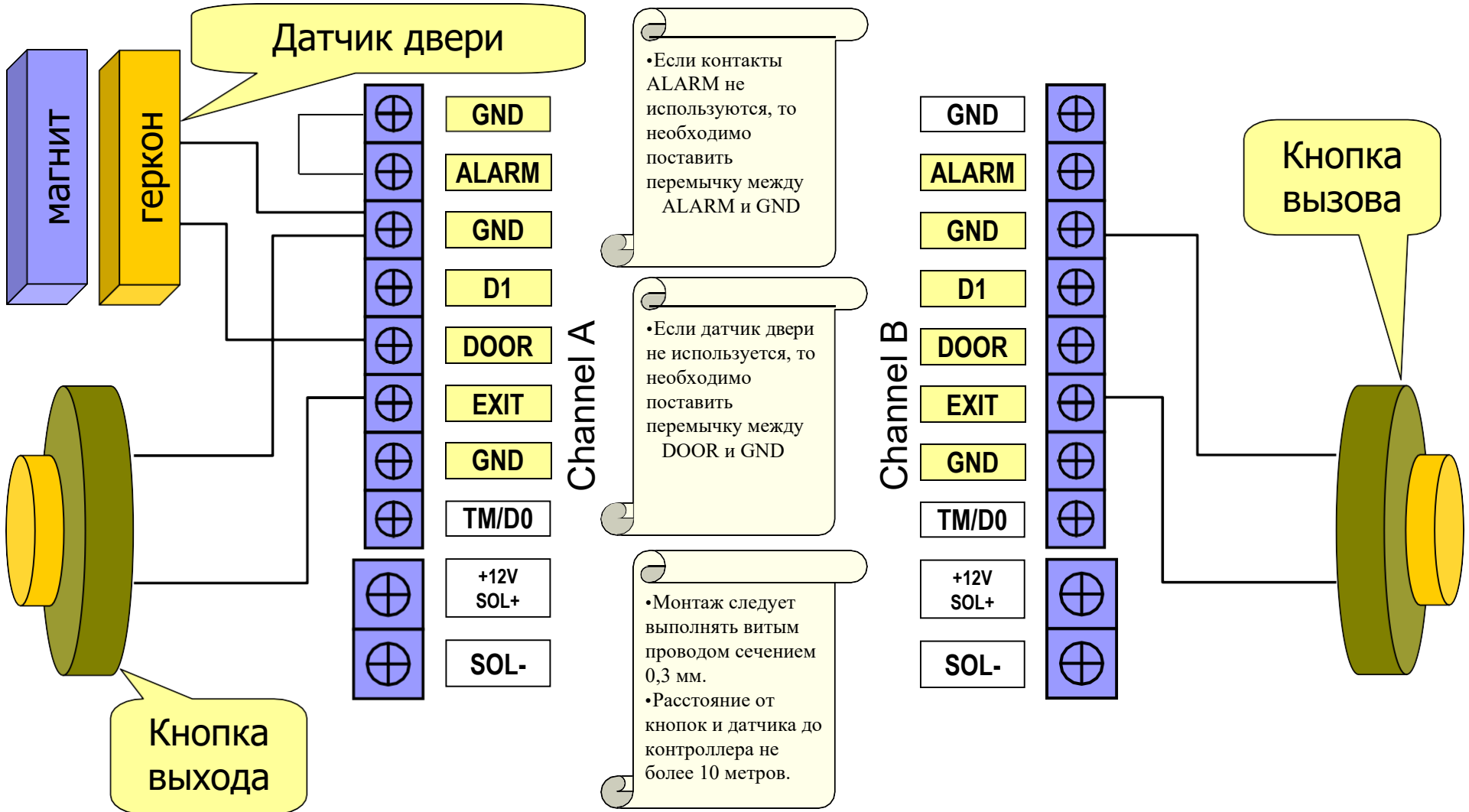
Расположение разъёмов ASN



Подключение считывателей



Подключение кнопок и датчика двери



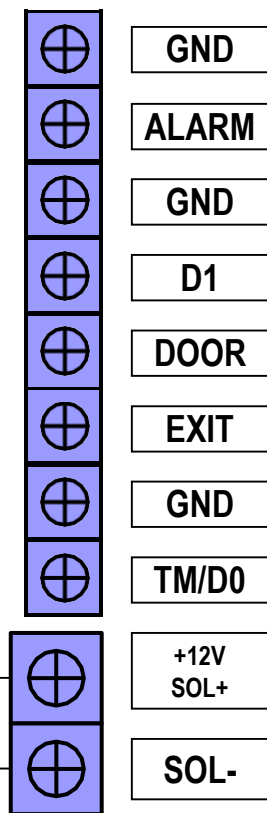
Подключение замка и динамика

- Монтаж следует выполнять проводом сечением не менее 1 мм.
- Тип замка следует указать установив соответствующую перемычку на контроллере

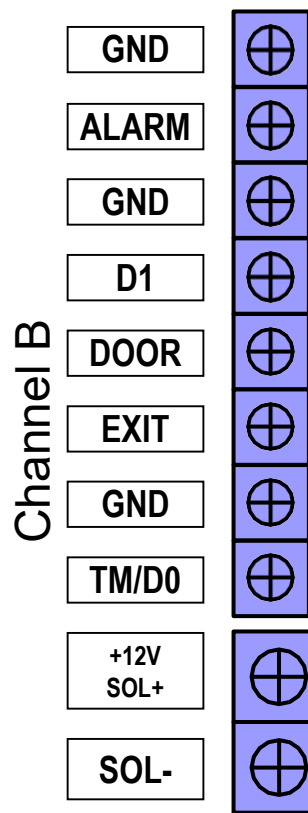
Типы замков

- Электромагнитный - установить джампер в нужное положение.
- Электромеханический - установить джампер в нужное положение.
- Электрозащелка - установить перемычку между выводами «TM/D0» и «GND» канала «B»

Обмотка замка



Channel A

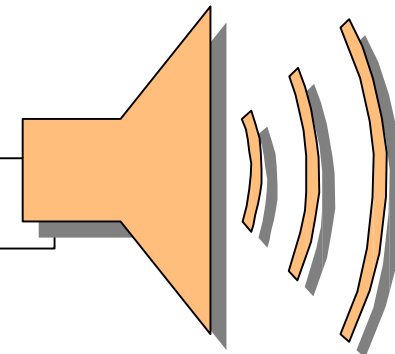


Channel B

50 Ом

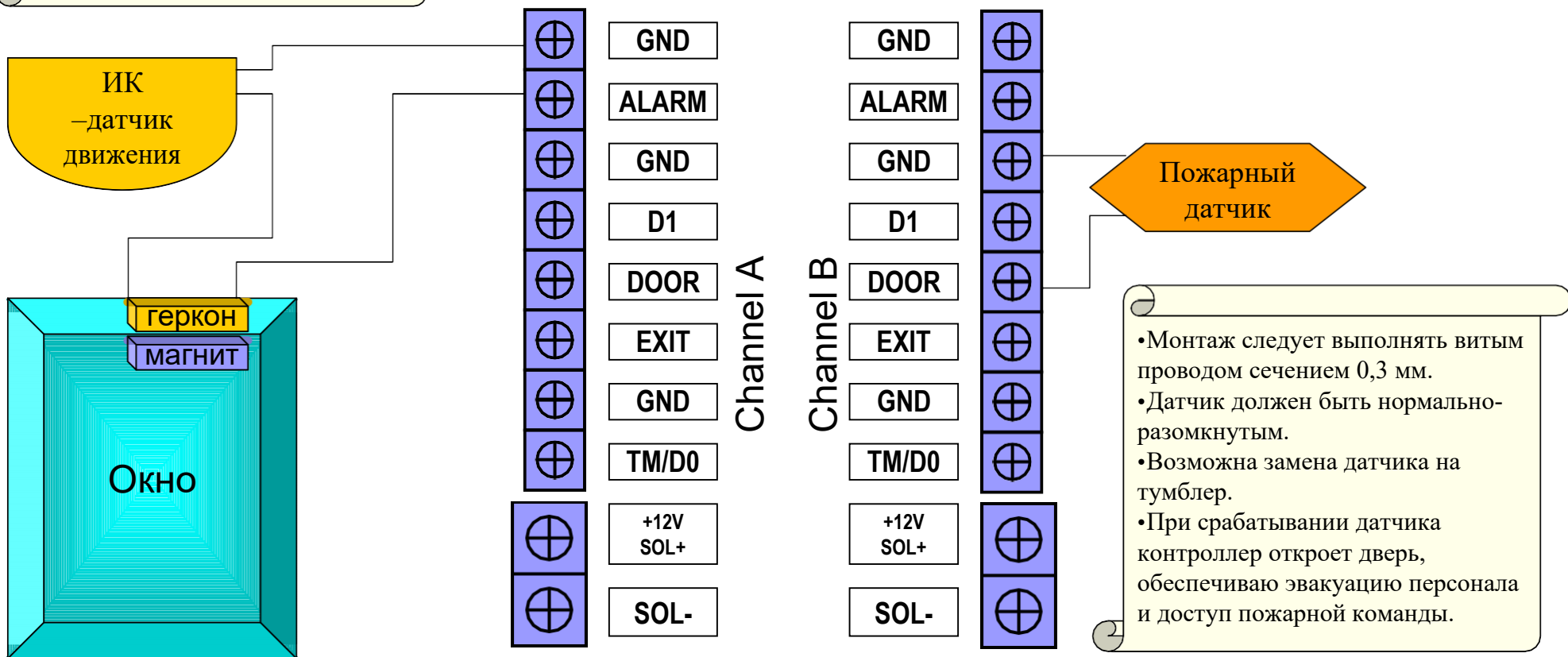
- Монтаж следует выполнять витым проводом сечением не менее 0.3 мм.
- Динамическая головка с сопротивлением обмотки 8...32 Ом, мощностью от 0,25.
- С помощью резистора 10...100 Ом устанавливают желаемую громкость

Перемычка в случае использования электрозащелки



Подключение охранного шлейфа и пожарной сигнализации

- Монтаж следует выполнять витым проводом сечением 0,3 мм.
- Все датчики подключаются последовательно и должны быть нормально-замкнутыми.



- Монтаж следует выполнять витым проводом сечением 0,3 мм.
- Датчик должен быть нормально-разомкнутым.
- Возможна замена датчика на тумблер.
- При срабатывании датчика контроллер откроет дверь, обеспечивая эвакуацию персонала и доступ пожарной команды.

Подключение конвертера USB-RS485

Конвертер USB-RS485

RS-485
До 1 км.

Контроллер ASN

USB

Для подключения
используйте кабель
входящий в комплект

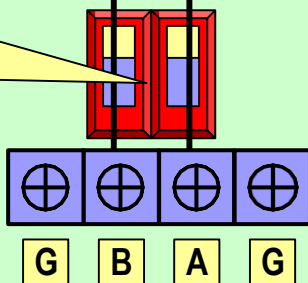
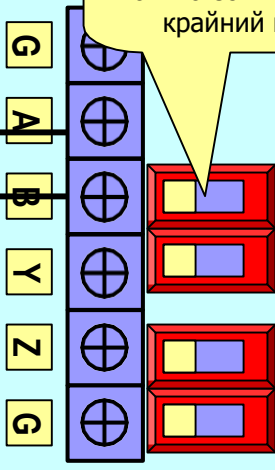
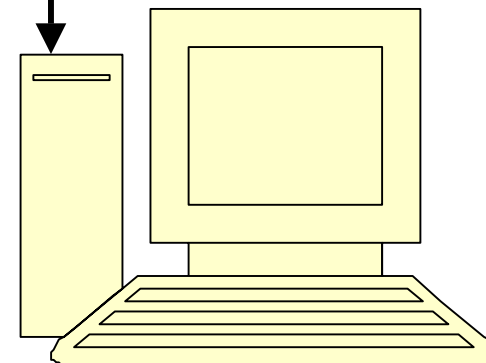
Это переключатель
должен быть включён
только если конвертер
крайний в сети.

Переключатели на
конвертере и контроллере
следует установить так,
как
показано на рисунке.

Должны быть включены
только если контроллер
крайний в сети, иначе оба
выключены.

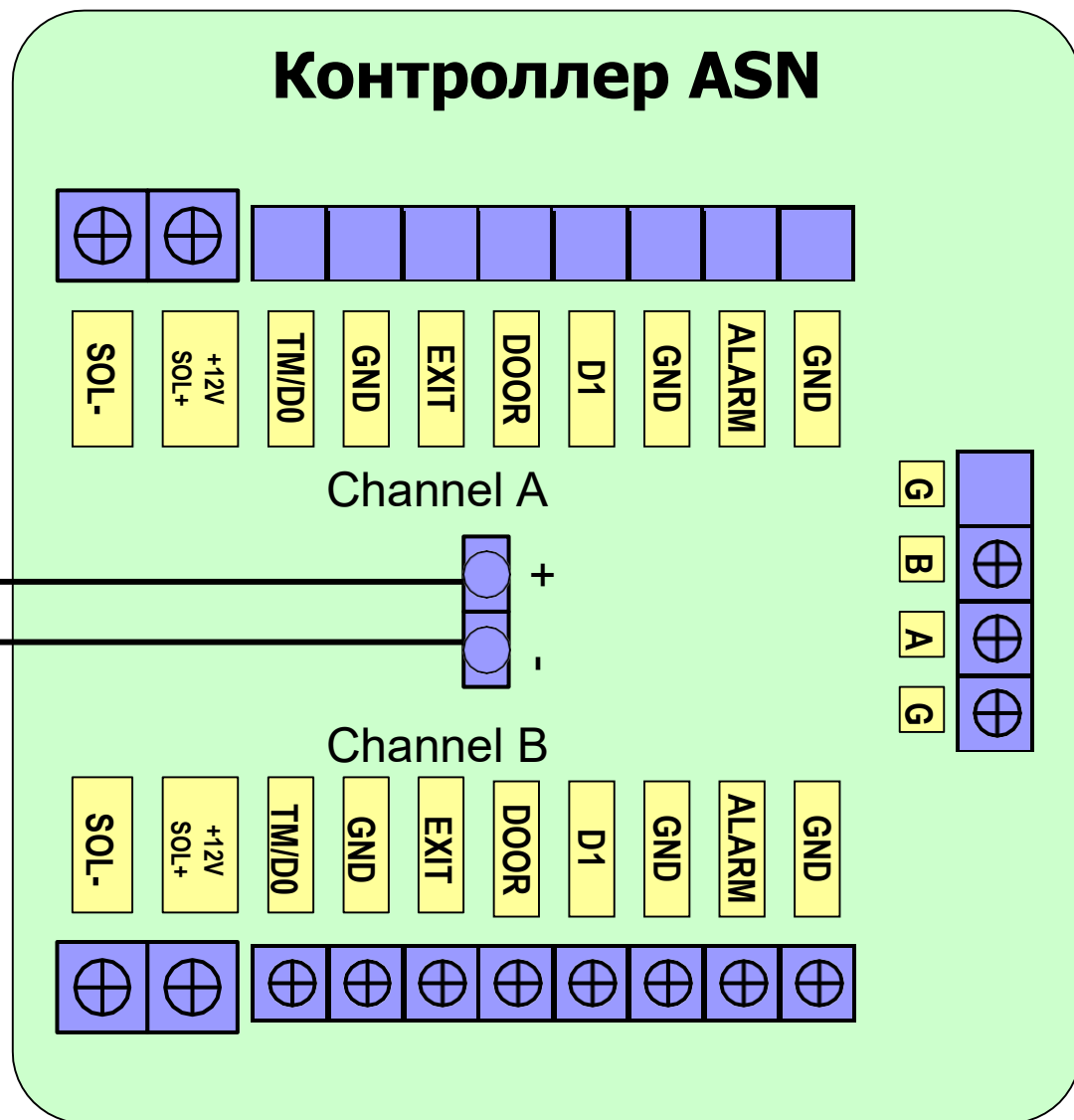
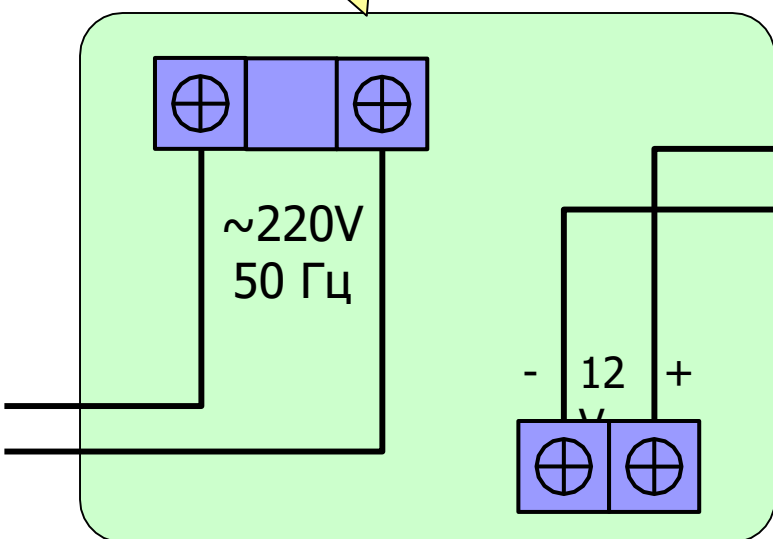
RS-485

- Монтаж следует выполнять витым проводом сечением 0,3мм.
- Все устройства включаются последовательно в одну линию
- Схемы подключения «звезда» и «дерево» не применять



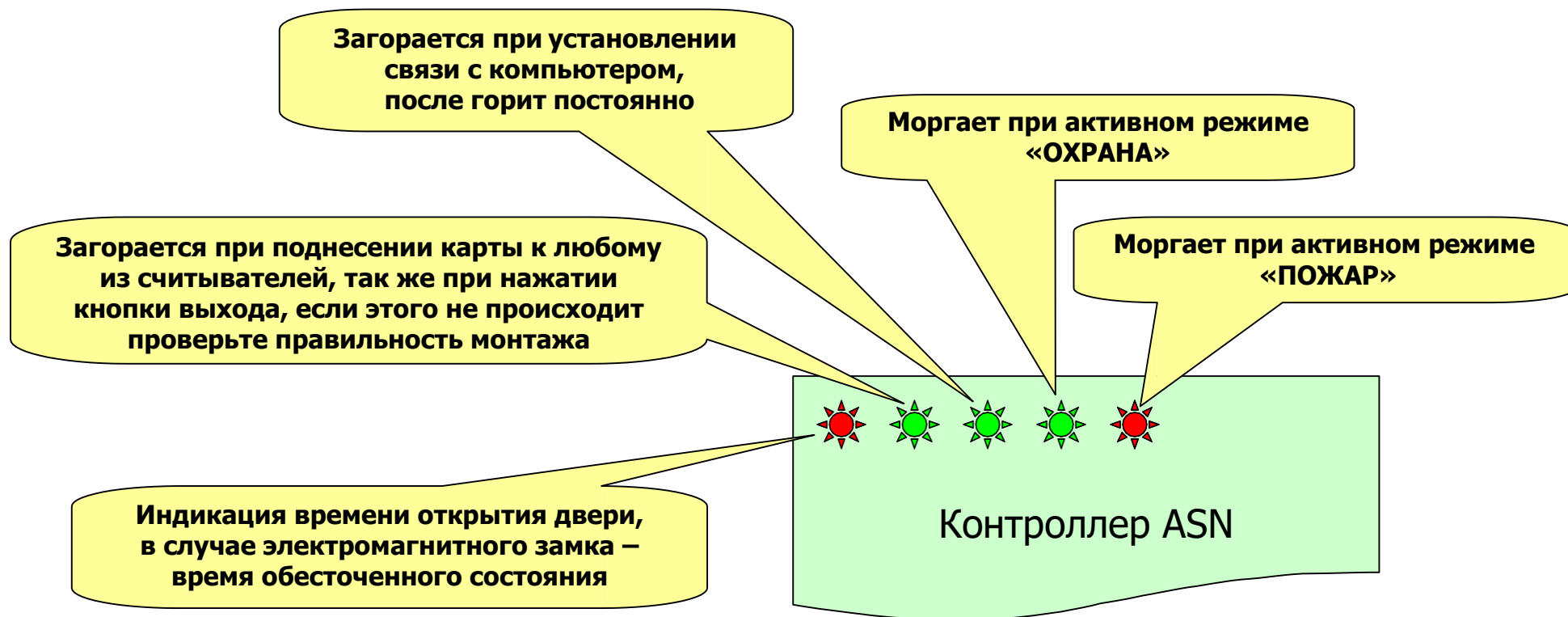
Подключение блока питания

Блок питания
(мощность должна быть
согласована с током
⊕ потребляемым замком)



Контроль монтажа

Для контроля правильности монтажа и диагностики используются пять светодиодов, установленных на плате контроллера ASN. В момент подачи питания они должны загореться и через 1 сек погаснуть. В дальнейшем каждый загорается в соответствии с внутренней логикой работы контроллера.



Ошибки монтажа

Нет связи

- ❑ Проверьте правильность подключения интерфейса RS485 – контакты АВ контроллера ASN должны подключаться к одноименным контактам конвертера.
- ❑ Нагрузочные резисторы должны быть включены только на крайних устройствах сети
- ❑ Проверьте правильность установки драйвера для конвертера. (см. инструкцию пользователя)

Нет индикации

- 🕒 Проверьте правильность (полярность) подключения блока питания.